

Произведено по заказу  
ОАО «КРАСНОЯРСКИЙ ЗАВОД  
ХОЛОДИЛЬНИКОВ «БИРЮСА»  
Россия, 660123, г. Красноярск,  
пр. им. газеты Красноярский рабочий, 29



КРАСНОЯРСКИЙ ЗАВОД ХОЛОДИЛЬНИКОВ

## БЫТОВЫЕ ХОЛОДИЛЬНИКИ

[www.biryusa.ru](http://www.biryusa.ru)  
[service@biryusa.ru](mailto:service@biryusa.ru)

## РУКОВОДСТВО ПО ЭКСПЛУАТАЦИИ

**БИРЮСА 50**

Изготовлено ХЕФЕЙ ХУАЛИНЬ Ко., ЛТД  
176 Цзинсу роад, Зона экономического  
и технологического развития,  
Хефей, Анхуй, 230601 Китай

Русский

**Уважаемый покупатель,  
благодарим Вас за выбор продукции «Бирюса»!**

Если у Вас возникнут вопросы, связанные с качеством или сервисным обслуживанием продукции «Бирюса», Вы можете обратиться в отдел сервисного обслуживания по телефону **8 800 250 0014** (бесплатный звонок из любого региона РФ), режим работы - пн-пт 04:00-13:00 (MSK)

Дополнительную информацию Вы можете найти на нашем сайте [www.biryusa.ru](http://www.biryusa.ru)

**Перед началом эксплуатации настоятельно рекомендуем  
ознакомиться с настоящим руководством!**

## СОДЕРЖАНИЕ

<b>ОБЩИЕ СВЕДЕНИЯ</b>	<b>2</b>
<b>ПОДГОТОВКА К ЭКСПЛУАТАЦИИ</b>	<b>2</b>
Снятие упаковки	2
Установка	2
Выравнивание	2
Уборка	2
Подключение	3
Когда укладывать продукты?	3
<b>ТРЕБОВАНИЯ БЕЗОПАСНОСТИ</b>	<b>3</b>
<b>КОМПЛЕКТАЦИЯ</b>	<b>4</b>
<b>ЭКСПЛУАТАЦИЯ</b>	<b>4</b>
<b>РЕКОМЕНДАЦИИ ПО ХРАНЕНИЮ ПРОДУКТОВ</b>	<b>5</b>
<b>ОБСЛУЖИВАНИЕ И УХОД</b>	<b>5</b>
<b>ВОЗМОЖНЫЕ НЕИСПРАВНОСТИ И МЕТОДЫ ИХ УСТРАНЕНИЯ</b>	<b>5</b>
<b>УТИЛИЗАЦИЯ</b>	<b>6</b>
<b>ТЕХНИЧЕСКИЕ ДАННЫЕ</b>	<b>6</b>
<b>СЕРВИСНЫЕ ЦЕНТРЫ</b>	<b>7</b>
<b>ГАРАНТИЙНАЯ КАРТА</b>	<b>9</b>

Конструкция постоянно совершенствуется, поэтому возможны некоторые изменения, не отраженные в настоящем руководстве.

## ОБЩИЕ СВЕДЕНИЯ

Бытовой холодильник (далее по тексту - холодильник) предназначен для кратковременного хранения продуктов и охлаждения напитков в отделении для хранения свежих пищевых продуктов, замораживания свежих продуктов и длительного хранения замороженных продуктов в отделении для хранения замороженных пищевых продуктов.

Холодильники могут иметь буквы в наименовании модели, обозначающие отличия в исполнениях:

- «М» - цветовая линия «Металлик»,
- цветовая линия «Белая» - без обозначения.

Холодильники соответствуют требованиям ТР ТС 004/2011, ТР ТС 020/2011.

## ПОДГОТОВКА К ЭКСПЛУАТАЦИИ

- Снятие упаковки
- Разрежьте упаковочные ленты, аккуратно снимите упаковку.
  - Освободите внутренние комплектующие холодильника от упаковочных материалов.

- ВНИМАНИЕ!**
- После приведения холодильника в вертикальное положение, перед включением, необходимо выждать не менее 30 минут. Включение сразу может привести к выходу из строя холодильного агрегата!
  - Если холодильник находился на морозе, то, перед включением, его необходимо выдержать с открытыми дверями при комнатной температуре не менее 8 часов! Включение непрогретого холодильника в сеть может привести к заклиниванию компрессора!

- Установка
- Установите холодильник в месте, недоступном для прямых солнечных лучей, на расстоянии не менее 50 см от осветительных и нагревательных приборов (газовых и электрических плит, печей и радиаторов отопления).
  - Над холодильником должно быть свободное пространство не менее 10 см для циркуляции воздуха.

- ВНИМАНИЕ!**
- Холодильник предназначен для установки в помещениях с температурой окружающего воздуха от 16 до 38 °С при относительной влажности не более 75%.

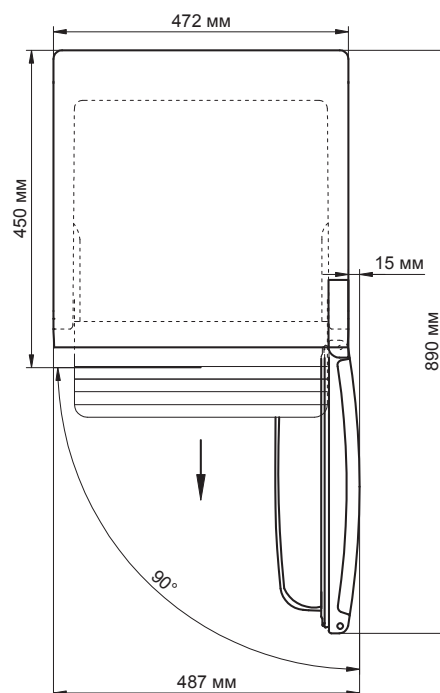
- ЗАПРЕЩАЕТСЯ!**
- Устанавливать холодильник в нишу или встраивать его в мебель.

- Выравнивание
- Выравнивание холодильника по горизонтали осуществляется вкручиванием или выкручиванием регулировочных опор.

- ВНИМАНИЕ!**
- Неустойчиво поставленный холодильник при работе, возможно, будет шуметь!

- РЕКОМЕНДУЕМ**
- Для самопроизвольного закрывания двери установите холодильник с небольшим наклоном назад (5–7 мм) от вертикальной оси.
  - При необходимости можно произвести перенавеску двери холодильника на противоположное открывание. Перенавеска дверей не относится к гарантийным обязательствам и производится механиком сервисного центра (за отдельную плату).

- Уборка
- Время, необходимое для приведения холодильника в рабочее состояние после наклона, можно использовать для проведения гигиенической уборки.
  - Вымойте внутренние и внешние поверхности холодильника, а также комплектующие мягкой тканью, смоченной в теплом мыльном растворе, промойте чистой водой и насухо вытрите.
  - После проведения уборки расставьте комплектующие: полки, сосуды, барьеры. Их месторасположение и комплектация для каждой модели указаны на рисунках в разделе «Комплектация».



Минимальное общее пространство, необходимое для эксплуатации холодильника

Новый холодильник имеет специфический запах, который со временем полностью исчезнет.

**ВНИМАНИЕ!** Не используйте для мойки холодильника абразивные пасты и моющие средства, содержащие кислоты и растворители!

После выполнения всех перечисленных выше пунктов – холодильник готов к работе!

**Подключение**

- Подключите холодильник к сети переменного тока частотой 50 Гц и номинальным напряжением 220 В (холодильник может нормально функционировать при напряжении в сети от 198 В до 242 В). Подключение холодильника к сети, не соответствующей указанным параметрам, может привести к выходу его из строя. Если напряжение в сети не соответствует рекомендуемым параметрам, необходимо установить стабилизатор напряжения, предназначенный для работы с бытовыми электроприборами, рассчитанный на полную пусковую мощность не менее **1600 ВА** (приобретается в специализированном магазине).
- Холодильники выпускаются по типу защиты от поражения электрическим током класса «1» (с заземляющим проводом), поэтому холодильники подключайте только к электрической сети, имеющей заземление. Если розетка не подходит к вилке сетевого шнура холодильника, то Вам необходимо обратиться к квалифицированному электрику для установки розетки (1 класс защиты).

**Когда укладывать продукты?**

- Через 4 часа после подключения холодильника к сети Вы можете разместить продукты.

## ТРЕБОВАНИЯ БЕЗОПАСНОСТИ

**Правила безопасности**

При эксплуатации холодильника соблюдайте правила безопасности:

- Перед подключением холодильника к электрической сети проверьте исправность розетки и отсутствие повреждений шнура питания и вилки.
- При повреждении шнура питания, во избежание опасности поражения электрическим током, его должен заменить представитель завода-изготовителя, или аналогичное квалифицированное лицо.
- При наличии признаков замыкания токоведущих частей на корпус холодильника (пощипывание при касании к металлическим частям), отключите холодильник от сети и вызовите механика для устранения неисправности.
- Не прикасайтесь одновременно к холодильнику и устройствам, имеющим естественное заземление (газовая плита, радиаторы отопления, водопроводные краны).
- Отключайте холодильник от сети во время уборки его внутри и снаружи, мытья полов под холодильником, устранения неисправностей.

**ВНИМАНИЕ!**

- Данный холодильник не предназначен для использования людьми (включая детей), у которых есть физические, нервные или психические отклонения или недостаток опыта и знаний, за исключением случаев, когда за такими лицами осуществляется надзор или проводится их инструктирование относительно использования данного холодильника лицом, отвечающим за их безопасность!
- Необходимо осуществлять надзор за детьми с целью недопущения их игр с холодильником!
- Не допускайте повреждения контура холодильной системы!
- При разгерметизации холодильной системы хорошо проветрите помещение и не используйте открытое пламя!
- Не загромождайте вентиляционные отверстия, расположенные в корпусе холодильника!
- Не используйте механические устройства или другие средства для ускорения процесса оттаивания, кроме рекомендуемых изготовителем!
- Не используйте электрические приборы внутри отделений для хранения продуктов, если только они не являются типом, рекомендуемым изготовителем!

Чтобы холодильник исправно работал и прослужил Вам долго, необходимо соблюдать ряд ограничений:

**ЗАПРЕЩАЕТСЯ!**

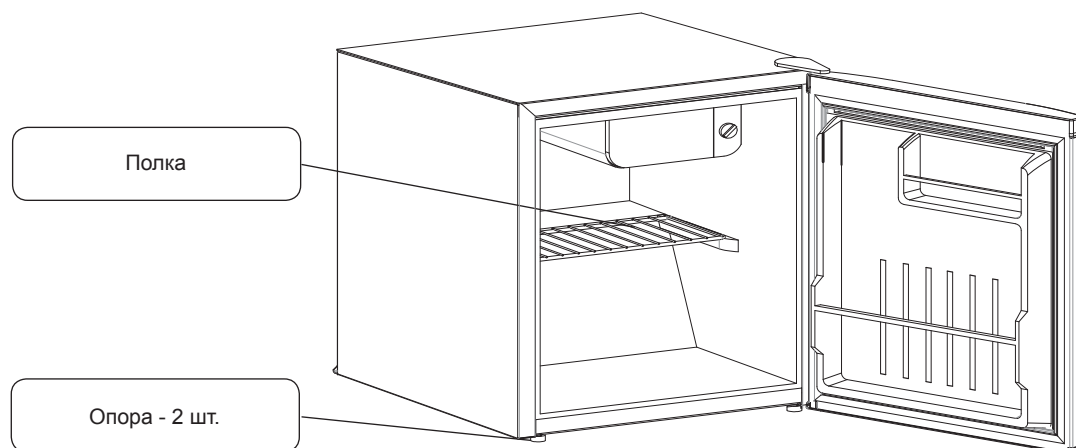
- Транспортировать холодильник в горизонтальном положении! Несоблюдение требований может привести к повреждению компрессора!
- Использовать холодильник в помещениях, отличающихся повышенной влажностью (потолок, стены и предметы, находящиеся в помещении, покрыты влагой), а также в помещениях с токопроводящими полами! Холодильник – это, в первую очередь, электрический прибор и использование его при высокой влажности может привести к замыканию или удару электрическим током!
- Использовать для подключения холодильника к электрической сети переходники, двойники, тройники и удлинительные шнуры, так как они могут вызвать возгорание!
- Касаться компрессора холодильника во время работы, так как при работе он нагревается до температуры 90 °С!

- устанавливать на холодильник электронагревательные приборы, от которых может произойти возгорание!
- ставить на холодильник ёмкости с жидкостями, чтобы избежать попадания жидкости на электросистему холодильника!
- самостоятельно вносить изменения в конструкцию холодильника! это может привести к поломке или неправильной работе холодильника! нарушение электрической схемы холодильника может привести к замыканию и, как следствие, к возгоранию!
- устанавливать холодильник на деревянные ящики, столы, стулья и т.п.

## к о МПлектация

комплектация  
холодильника

«бирюса 50»



\*В комплектацию каждого холодильного прибора входит комплект эксплуатационной документации: руководство по эксплуатации, гарантийная карта, адреса сервисных центров, этикетка энергоэффективности.

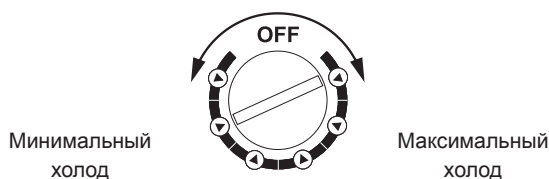
## э к с Плуатация

**включение  
холодильника**

- Вставьте вилку сетевого шнура в розетку.

**установка  
температурного  
режима**

- Температурный режим в холодильнике устанавливается поворотом ручки терморегулятора и поддерживается автоматически. При повороте по часовой стрелке - температура в холодильнике понижается, при повороте в противоположную сторону - температура повышается.



- В условиях высокой температуры окружающей среды может потребоваться установить терморегулятор в положение максимального холода. В этом режиме компрессор может непрерывно работать продолжительное время.
- Во время первого включения установите терморегулятор в среднее положение. Позвольте холодильнику поработать некоторое время без загрузки продуктами, чтобы установилась необходимая температура.

**выключение  
холодильника**

- Для полного отключения холодильника от сети необходимо вынуть вилку из розетки.

## РЕКОМЕНДАЦИИ ПО ХРАНЕНИЮ ПРОДУКТОВ

- На температуру внутри холодильника может влиять место его расположения, температура окружающего воздуха, частота открывания двери.
- Продукты, обладающие специфическим запахом или легко впитывающие запах, храните в упакованном виде, жидкости – только в закрытом виде.
- Не размещайте тёплые продукты рядом с замороженными.
- Не помещайте газированные напитки в отделение для хранения замороженных пищевых продуктов.
- Если вы хотите предотвратить быстрое нарастание снежного покрова на испарителе - помещайте в морозильное отделение остывшие до комнатной температуры продукты. Не открывайте дверь отделения для хранения замороженных пищевых продуктов без необходимости и не держите её слишком долго в открытом положении.
- При установке холодильника прибора на продолжительное время в помещении с температурой ниже плюс 16 °С, он может работать нестабильно (существует возможность размораживания продуктов или повышения температуры в морозильном отделении).
- Любое повышение температуры замороженных продуктов в процессе разморозки сокращает срок хранения таких продуктов.
- Пыль которая скапливается на конденсаторе, препятствует нормальной работе прибора и приводит к увеличению расхода электроэнергии, поэтому необходимо периодически (один раз в год) очищать конденсатор от пыли, используя волосяную щетку или пылесос.
- Если холодильник выключен и временно или на продолжительный период выведен из эксплуатации необходимо освободить, очистить, высушить прибор и оставить двери приоткрытыми.

## ОБСЛУЖИВАНИЕ И УХОД

**ВНИМАНИЕ!** Во время работы возможно появление замерзших капель - замерзшие капли на испарителе не являются дефектом.

Зону пониженной температуры необходимо размораживать в случае возникновения наледи толщиной 3-4 мм. Для размораживания выньте продукты из холодильника и выключите регулятор температуры (положение OFF). Установите поддон под зону пониженной температуры для сбора воды. После полного размораживания слейте воду и вытрите холодильник внутри насухо. Затем можно снова включить холодильник, выставив регулятор температуры в нужное положение.

**ВНИМАНИЕ!** Не используйте для удаления льда с поверхности испарителя морозильного отделения:

- острые или царапающие предметы, которыми можно нарушить герметичность холодильной системы;
- фены для сушки волос или другие нагревательные устройства.

Не допускайте затекания воды за нижнюю часть уплотнителя при мытье внутренней панели двери.

## ВОЗМОЖНЫЕ НЕИСПРАВНОСТИ И МЕТОДЫ ИХ УСТРАНЕНИЯ

Неисправность, её внешнее проявление	Вероятная причина	Метод выявления и устранения неисправности
Включенный в сеть холодильник не работает	Нет напряжения в сети	Проверить напряжение в сети
	Нет контакта вилки с розеткой	Обеспечить контакт
Отсутствует освещение в холодильнике при открытой двери, холодильник работает	Перегорел светильник светодиодный	Обратиться в сервисную мастерскую
	Неисправен выключатель освещения	
Дребезжание и стук у работающего холодильника	Трубопроводы холодильного агрегата касаются корпуса холодильного прибора или стены	Устранить касание трубопроводов
	Неправильно установлен холодильник	При помощи регулировочных опор отрегулировать устойчивое положение холодильника
Запах в холодильнике	Негерметичная упаковка продуктов, выделяющих запах, лекарственных препаратов и т.п.	Промыть холодильник теплым мыльным раствором, протереть и проветрить

При возникновении других неисправностей обратитесь в сервисный центр.

В процессе работы холодильника могут быть слышны:

- щелчки срабатывания датчика-реле температуры;
  - журчание хладагента, циркулирующего по трубкам холодильной системы;
  - легкие потрескивания при температурных деформациях материалов.
- Данные звуки не связаны с каким-либо дефектом и носят функциональный характер.

При изготовлении теплоизоляции в качестве вспенивающего газа используется циклопентан, который дает усадку. Незначительная неровность на боковых поверхностях и задней стенке корпуса холодильника, вызванная усадкой теплоизоляции, не влияет на работоспособность холодильника и не является дефектом.

## УТИЛИЗАЦИЯ

По истечении установленного срока службы предприятие-изготовитель не несет ответственности за безопасную эксплуатацию холодильника, поэтому рекомендуется не реже одного раза в три года приглашать специалиста мастерской для профилактического осмотра или ремонта электропроводки с целью обеспечения его электро- и пожаробезопасности. Если эксплуатация Вашего холодильника в дальнейшем невозможна, рекомендуем привести его в негодность следующим образом:

- отсоединить вилку от сети и перерезать провод;
- корпус холодильника и корпус двери подлежат захоронению на полигонах бытовых и промышленных отходов по правилам и требованиям, установленным местной администрацией;
- компрессор, холодильный агрегат, пуско-защитное реле, электропроводка могут утилизироваться как лом черных и цветных металлов.
- Оборудование не содержит драгоценных металлов.

**ЗАПРЕЩАЕТСЯ!** Выжигание теплоизоляции корпуса холодильника и дверей ввиду образования при горении токсичных веществ.

## ТЕХНИЧЕСКИЕ ДАННЫЕ

Характеристики	Обозначение модели	Бирюса 50
Отклонение номинального напряжения в сети, при котором холодильник может нормально функционировать, В		от 198 до 242
Номинальная потребляемая мощность, Вт		75
Номинальный общий объем брутто, дм <sup>3</sup>		46
Полный полезный объем, дм <sup>3</sup>		45
Номинальный полезный объем отделения для хранения свежих пищевых продуктов, дм <sup>3</sup>		45
Температура в отделении для хранения свежих пищевых продуктов, °С [1]		от 2 до 8
Масса нетто, кг, не более		15
Габаритные размеры, мм:		
высота		492
ширина		472
глубина		450
Установленный срок службы, лет, не менее		5
Корректированный уровень звуковой мощности, дБА, не более [2]		42
Класс энергетической эффективности [3]		A+
Потребление энергии при температуре окружающего воздуха 25 °С, кВт • ч/24ч, не более [4]		0,29
Количество компрессоров		1
Система No Frost		Нет

Произведено по заказу ОАО «КЗХ «Бирюса»  
Россия, 660123, г. Красноярск, пр. им. газеты «Красноярский рабочий», 29  
8-800-250-00-14, режим работы - пн-пт 04:00-13:00 (MSK)  
[www.biryusa.ru](http://www.biryusa.ru)

Изготовлено Хефей Хуалинь Ко., ЛТД  
176 Цзинсу роад, Зона экономического и технологического  
развития, Хефей, Анхуй, 230601 Китай





Регион	Город	Наименование	Адрес	Код	Телефон
Пермский край	Кунгур	ИП Сухоруков И.В.	ул. С. Разина, 63	34271	4-17-22, 8-951-927-07-07
Пермский край	Пермь	ООО «Импорт-Сервис»	Инженерная, 10	342	265-07-00, 266-12-60
Пермский край	Пермь	ООО «Струн-Сервис»	Инженерная, 14	342	239-86-69
Пермский край	Пермь	ООО «СК-сервис»	ул. Деневообделочная, 35	342	221-40-99
Пермский край	Соликамск	ИП Мальцев В.Д.	ул. Белинского, 11	34253	6-90-93
Пермский край	Чернушка	ООО «Бирюкс»	ул. Чернышников, 10	34261	4-29-31
Пермский край	Чусовья	ИП Устинов А.В.	ул. Ленина, 31	34256	5-56-80
Пермский край	Чусовья	ООО «Холод-Мастер»	ул. Спиридонова, 40	4232	29-46-91
Приморский край	Дальнергофск	ООО «ДальСервис»	по ст. 50 лет Октября, 146	42373	3-28-33, 8-914-336-01-70
Приморский край	Лесной	ООО «Техносервис»	1 мкр. «ТТЦ»	3-83	3-83-05
Приморский край	Уссурийск	ООО «Техносервис»	ул. Советская, 96	4234	33-53-05
Псковская обл.	Великие Луки	ОАО «КЗХ «Бирюкс»		8-800-250-00-14	
Псковская обл.	Псков	ООО «Мини Макс»	пр-кт. Рижский, 70А	8112	72-13-90
респ. Адыгея	Майкоп	ИП Ананьев А.С.	ул. Курганная, 328	8472	53-13-00, 8-918-427-71-21
респ. Азербайджан	Баку	ООО «Азери-Норд»	ул. Закира, 5Г	99412	514-78-67
респ. Азербайджан	Багдад	ООО «Азери-Норд»	ул. Узеир Гаджибекова	99450	595-43-13, 8-99410010) 5-55-42
респ. Азербайджан	Бейлаган	ООО «Азери-Норд»	ул. Магистраль, около Улви петрола	99450	378-94-66
респ. Азербайджан	Гейланой	ООО «Азери-Норд»	ул. 4-Й Ипол	99450	374-86-74
респ. Азербайджан	Джалилабад	ООО «Азери-Норд»	ул. Гуртулуш, 91	99470	697-66-93
респ. Азербайджан	Имилиши	ООО «Азери-Норд»	пр-кт. Гейдара Алиева, 164	99450	614-70-70
респ. Азербайджан	Ленкорань	ООО «Азери-Норд»	ул. Рахмонова, 173	99450	398-94-66
респ. Азербайджан	Масаллы	ООО «Азери-Норд»	ул. 20 Января, 14	99450	334-01-28
респ. Азербайджан	Сумгаит	ООО «Азери-Норд»	ул. Н.Нариманова, 32	99455	777-58-57
респ. Башкортостан	Стерлитамак	ООО «Сервис-Технос»	ул. Худайбердина, 158	3473	20-12-13
респ. Башкортостан	Уфа	ООО «СЕРВИСНЫЙ ЦЕНТР АТЛАНТ»	ул. Пушкинская, 8	347	293-04-00, 51-79-79
респ. Бурятия	Улан-Удэ	ООО «БурятПродТорг»	пр-кт. Строителей, 72	3012	24-41-23, 5-31-10
респ. Бурятия	Улан-Удэ	ООО «СТ Сервис»	пр-кт. Автомобилистов, 5А	3012	39-00-00
респ. Дагестан	Кизляр	ИП Абдурашинов З.А.	пер. Рыбный, 17	87239	2-33-55, 8-928-061-65-74
респ. Дагестан	Махачкала	ИП Аблаев З.А.	ул. Нурадилова, 52	8722	67-64-88, 67-64-87
респ. Дагестан	Махачкала	ИП Гамзатов А.Б.	ул. Абдурахмана Кадиева, 16	8722	69-03-02, 8-929-881-54-58
респ. Даварино-Балгария	Каталов	ИП Анатольевич В.Н.	пер. Комсомольский, 32	86831	3-74-55
респ. Казахстан	Риддер	ИП Шиденко К.Л.	ул. Белинского, 11	72336	4-53-57, 4-43-57
респ. Казахстан	Семей	ИП Герасенко А.В.	ул. 8 Марта, 85	7222	54-02-73, 54-02-81
респ. Казахстан	Усть-Каменогорск	ТОО ПромБитСервис	пр-кт. Независимости, 83/1	7232	77-44-12
респ. Казахстан	Усть-Каменогорск	ИП Анания О.В.	ул. Астана, 34	7232	78-24-16, 76-32-98
респ. Казахстан	Алматы	ТОО «Sulprak Service Company»	ул. Казыбаева, 270/1, корпус Б	727	326-95-80, 233-30-00
респ. Казахстан	Алматы	ТОО «Компания «Гарант Сервис Центр»	ул. Павлодарская, 82	727	327-14-63, 397-44-25
респ. Казахстан	Астана	ТОО «Аксон7»	пр. ЖибекЖолы, д. 32	7112	397-00-00, 233-63-03
респ. Казахстан	Атырау	ТОО «РемБиттехника»	пр. Азаттык, 66	7122	205-17-27
респ. Казахстан	Караганда	ИП Епифанов М.Л.	ул. Луговая, 106/1	7212	77-37-05, 77-37-59
респ. Казахстан	Караганда	ИП Захаров А.С.	м-н. Гурьевская, 2, д. 3	7212	72-12-34, 8-705-541-20-02
респ. Казахстан	Кокшетау	ПК «Промавтоматика»	ул. Северная, 33	7162	25-9-72
респ. Казахстан	Кокшетау	ИП Нифантьев А.В.	ул. Женис, 135В	7162	31-50-41, 33-50-16
респ. Казахстан	Костанай	ТОО «Норд Трейдинг»	ул. Павлова, 50	7142	50-04-21
респ. Казахстан	Костанай	ИП Сидорова В.Н.	ул. Абая, 316А	7142	39-00-00
респ. Казахстан	Павлодар	ИП Тыштыкбаев Талгат Хабибулович	ул. Абая, 274А	7182	34-40-15
респ. Казахстан	Павлодар	ТОО «Electron PV»	ул. Катаева, 53	7182	68-70-15, 78-14-74
респ. Казахстан	Петропавловск	ТОО «Каваз-Сервис»	ул. Кедровая, 41	7152	43-58-00, 54-45-79
респ. Казахстан	Семей	ООО «Сервисный центр «АЛБИ»	ул. Шахматова, 13	7222	56-38-04
респ. Казахстан	Тараз	ИП Михальчук Светлана Александровна	ул. Топольная, 51	7262	45-13-56
респ. Казахстан	Уральск	ТОО «Квант»	ул. Курмангазы, 166	7112	54-61-27
респ. Казахстан	Шымкент	ТОО «Сити-Сервис»	ул. Болтодарская, 17	7252	72-12-34, 72-12-35
респ. Казахстан	Экيبастуз	ТОО «Электрон сервис-центр»	ул. Строительная, 34	7187	22-22-23, 34-36-35
респ. Коми	Воркута	ООО «Алгоритм»	ул. Ломоносова, 8А	82151	6-60-06, 6-63-42
респ. Коми	Сыктывкар	ОАО «Атлант-Сервис»	ул. Южная, 9	82151	20-02-86, 8-904-273-10-39
респ. Коми	Сыктывкар	ООО «Техно-Сервис»	ул. Комсомольская, 17А	82142	7-74-78
респ. Крым	Симферополь	ООО «Гарант»	ул. Крымской правды, 8а	8-988-533-00-77	
респ. Крым	Симферополь	ООО «Вител-Телемир»	ул. Ковыльная, 72	3652	69-07-78, 8-978-039-44-66
респ. Крым	Севастополь	ООО «Никс Центр»	ул. Некрасова, 171	32-74	32-74-00, 255-57-01
респ. Марий Эл	Иошкар-Ола	ИП Бешарьева Светлана Владимировна	ул. Советская, 173	8362	41-74-43, 45-73-68
респ. Мордовия	Саранск	ИП Дрондин Алексей Васильевич	ул. Республиканская, 37	8342	30-24-42
респ. Саха (Якутия)	Нерюнги	ТЦ «Стинпол»	ул. Нуралычская, 18	41147	6-89-77, 8-924-897-37-37
респ. Саха (Якутия)	Кытукс	ООО «СЦ «Физтех-Сервис»	ул. Октябрьская, 69	4112	38-00-80, 33-69-44
респ. Саха (Якутия)	Кытукс	ООО «Техно-Сервис»	ул. Халтурина, 4/2Г	4112	8-914-273-61-17
респ. Татарстан	Казань	ООО «ГСС «Атмосферизуем все»	ул. Краснокошарская, 92	843	555-49-32, 555-49-37
респ. Татарстан	Казань	ООО «Компания «ВАШ МАСТЕР»	ул. Бахитова, д.8	843	259-58-20, 259-57-01
респ. Татарстан	Казань	ООО «Компания «ВАШ СЕРВИС»	ул. Альфавитная, 10/12	843	8-987-290-34-89, 8-987-290-58-66
респ. Татарстан	Набережные Челны	ООО «Комплексные Системы Плюс»	пр. Вахитова, 20 (30/05)	8552	35-90-42, 59-77-13
респ. Тыва	Кызыл	ИП Ванхолин Геннадий Викторович	ул. Калинина, 3А	39422	5-36-25, 8-913-347-3810
респ. Тыва	Кызыл	ИП Виновосова Л.И.	ул. Московская, 24	3412	25-61-69, 8-913-355-5107
респ. Удмуртия	Ижевск	ООО «Радуга»	Воткинское ш., д.302	3412	65-56-44
респ. Удмуртия	Ижевск	ООО «Элгуд»	ул. Пойма, 65, ул. Вадима Сивкова, 152	3412	77-10-10
респ. Удмуртия	Сарапул	ИП Колесов М.В.	ул. Фабричная, 1А	34147	2-58-48, 2-58-46
респ. Узбекистан	Ташкент	ООО «Дашномобил-Боглари»			
респ. Хакасия	Абакан	ООО «Ромул»	ул. Кирпичная, 11Б	3902	8-908-326-33-35
респ. Чечня	Грозный	ООО «Техноплюс»	ул. Ханкальская, д. 79	8732	8-928-024-56-66, 8-962-024-56-66
респ. Ингушетия	Нарзан	ООО «Интехсервис»	ул. Московская, 5		75-85-15, 8-900-555-98-48
респ. Карелия	Петрозаводск	ОАО «КЗХ «Бирюкс»			8-800-250-00-14
респ. Татарстан	Альметьевск	ООО «ТАХИКО»	ул. Белоглазова, 139А		8-919-630-33-60, 8-917-262-95-80
Ростовская обл.	Азов	ООО «РемБиттехника»	ул. Чехова, 175	86342	4-14-90
Ростовская обл.	Ансай	ИП Чеченков А.А.	ул. Чапаева, 28		8-928-633-28-68, 8-928-296-88-68
Ростовская обл.	Каменск-Шахтинский	ООО «Сервис ПРО»	ул. Гараева, 16	86365	5-00-55
Ростовская обл.	пос. Веселый	ИП Кобыш В.И.	ул. Думенко, 45А		8-928-170-46-97
Ростовская обл.	Ростов на Дону	ООО «Гарант»	ул. Капустина, 10	863	233-46-89, 220-67-30
Ростовская обл.	Таганрог	ООО «ВашСервис»	ул. Колтоостроительная, 21	8634	25-01-07, 37-37-67
РСО-Алания	Владикавказ	ООО «Арктика-Сервис»	пр-кт. Коста, 15	8672	25-01-07
Рязанская обл.	Рязань	ООО «Турист»	С. Дядьково, 30	4912	50-40-40, 8-915-619-02-22
Самарская обл.	Самара	ИП Калинин П.К.	ул. Ташкентская, 88, корп. 1, оф. 86«О»	846	990-82-17
Самарская обл.	Сызрань	ООО «Радуга»	ул. Степана Разина, 23	8484	98-40-92
Саратовская обл.	Балахов	ИП Мохов А.Е.	ул. Пролетарская, д. 79	8453	68-64-46, 8-927-225-64-46
Саратовская обл.	Балахов	ИП Рыженькина Н.С.	ул. Луначарского, 102	8454	8-917-213-17-78
Саратовская обл.	Саратов	ООО «РИМ-Сервис»	ул. Чернышевского, 88	845	65-60-56, 255-57-01
Саратовская обл.	Саратов	ООО «СТ-Сервис»	ул. Шаповаловская, 64/66	8452	97-26-54, 57-29-53
Саратовская обл.	Саратов	ООО «Сервисный центр «Реванш»	ул. Чапаева, 32/36	8452	73-55-66, 73-56-51
Сахалинская обл.	Южно-Сахалинск	Сервисный Центр БюроСА	ул. Ленина, 213	4242	72-22-75, 72-40-49
Свердловская обл.	Екатеринбург	ООО «Сити-Сервис»	ул. Свердловская, 16	343	281-88-93, 381-99-04
Свердловская обл.	Екатеринбург	ООО «Норд-Сервис»	ул. Донская, 31	343	336-24-81, 310-00-91
Свердловская обл.	Каменск-Уральский	ИП Шайдуров С.А.	ул. Ленина, 95	3439	37-02-03, 8-950-547-10-15
Свердловская обл.	Красноуральск	ИП Седелников В.В.	ул. Карпинского, 15	34384	3-60-26
Свердловская обл.	Первоуральск	ООО «Отклик-Сервис»	ул. Луначарского, 34	3439	64-91-90, 66-77-34
Смоленская обл.	Смоленск	ООО «ПП ГЛАИС»	ул. Крупской, 44	4812	45-05-13, 8-920-333-09-44
Ставропольский край	Благодарный	ИП Суковатчина Е.В.	ул. Ленина, 176	86849	8-918-795-44-35, 8-9003-415-58-77
Ставропольский край	Ессентуки	ООО «Элит-сервис»	ул. Пушкина, 124	8734	45-15-55
Ставропольский край	Ессентуки	ООО ТТЦ «Стинпол»	ул. Пушкина, 128А	8734	4-15-55
Ставропольский край	Михайловск	ООО «Айова-Сервис»	ул. Коллективная, 1	86553	5-93-79, 5-93-78
Ставропольский край	Ставрополь	ООО «Техно-Сервис»	ул. 7-я Промышленная, 6	8652	39-30-30, 39-55-30
Тамбовская обл.	Тамбов	ООО «Стинпол-Сервис»	ул. Московская, 23А	4752	26-84-82, 25-68-65
Тверская обл.	Нелидово	ИП Артемьев К.В.	ул. Победы, 5		8-919-055-79-88, 8-904-001-67-82
Тверская обл.	Ржев	ООО «Интерьер-Сервис»	ул. Партизанская, 19	48232	6-01-66, 8-909-265-98-82
Тверская обл.	Тверь	ООО «Веста-Сервис»	ул. 1-й лет Октября, 12	4822	32-41-07, 42-33-89
Томская обл.	Томск	ООО «ТехноСервис»	ул. Маяковского, 25/7	3822	26-84-82, 25-68-65
Томская обл.	Томск	ООО «СТ-Сервис»	пр-кт. Академический, 1, блок А	3822	25-45-48, 25-39-20
Томская обл.	Тула	ООО «РемБиттехника»	ул. Кауля, 16	4872	70-21-13, 37-30-23
Томская обл.	Нижевартовск	ООО «ТехХолод»	ул. Индустриальная, 16, стр. 6	3466	67-11-24, 67-30-23
Томская обл.	Сугут	ООО «Центр торгового оборудования»	ул. Петрова, д.6	3462	45-30-25
Томская обл.	Тобольск	ИП Петелина Т.А.	ул. 2-ая Северная, 47, пом. 1	3456	25-33-99
Томская обл.	Ишим	ИП Черногор А.А.	ул. Малая Садовая, 207, корп. А	34551	7-64-74, 8-952-678-83-71
Томская обл.	Томь	ООО «Элит-сервис»	ул. Республики, 143	3452	20-10-59, 8-904-485-07-17
Томская обл.	Томь	ООО «АТ-Сервис»	ул. Барабинская, 41, стр. 2	9044	90-20-59, 90-20-39
Томская обл.	Томь	ООО «Дека»	ул. Молодежная, 74	3452	64-48-22
Украина	Донецк	ООО «Аудио Люкс»	ул. 230-й Стрелковой Дивизии, 2А		062-307-92-90, 050-348-57-98
Ульяновская обл.	Иркутск	ИП Федотов С.А.	ул. Октябрьская, 83	84235	2-86-69
Ульяновская обл.	Ульяновск	ИП Дилкин А.В.	Московское Шоссе, 85	8422	48-33-33, 8-951-098-30-33
Ульяновская обл.	Ульяновск	ООО «Новый мир - Сервис»	2-й пер. Кирова, 3	8422	32-16-55, 32-44-99
Ульяновская обл.	Ульяновск	ООО «Современный Сервис»	ул. Металлистов, 16/7	8422	73-29-19, 73-44-22
Хабаровский край	Комсомольск-на-Амуре	ИП Афанасьева Н.В.	ул. Юбилейная, 10/3	4217	51-15-12
Хабаровский край	Комсомольск-на-Амуре	ООО «Инсайт-Сервис»	пр-кт. Первостроителей, 18	4217	52-79-18, 52-79-17
Хабаровский край	Хабаровск	ООО «Сервисный центр по ремонту бытовой техники»	ул. Киевская, 27, офис 26	42138	4-46-86, 4-87-77
Хабаровский край	Хабаровск	ООО «Вирго»	ул. Рокоссовского, 20/1	4212	25-30-60, 78-99-69
Ханты-Мансийский АО	Урай	ИП Павлов И.С.	мкр. 2, 4е	34676	2-22-61
Ханты-Мансийский АО	Ханты-Мансийск	ИП Климин А.А.	ул. Обская, 29	3467	30-00-05, 30-00-01
Челябинская обл.	Магнитогорск	ООО «Электрон-Холод»	пр. Ленина, 98/1	8519	35-24-74, 50-01-76
Челябинская обл.	Челябинск	ООО «ИПТ-Сервис»	ул. Петрова, д.6	8532	22-57-65
Челябинская обл.	Челябинск	ЗАО «ТТЦ «Бирюкс»	ул. С		





**ДЛЯ ЗАМЕТОК**

**ДЛЯ ЗАМЕТОК**