

EN INSTRUCTIONS FOR USE, MOUNTING AND CONNECTION

RU РУКОВОДСТВО ПО ЭКСПЛУАТАЦИИ, МОНТАЖУ И ПОДКЛЮЧЕНИЮ

KZ ПАЙДАЛАНУ, МОНТАЖДАУ ЖӘНЕ ҚОСУ ЖӨНІНДЕГІ НҰСҚАУЛЫҚ



Integrated gas hob

**Встраиваемая газовая варочная
поверхность**

**Ішіне орнатылатын газ, тағам
пісіру беті**

ЕАС



СЕРИЙНЫЙ НОМЕР	X XX X XXXX X..... Год продукции XX..... Неделья и году X..... Исползование пролукта XXXX.... Очерёдность в неделье
SERIAL NUMBER	X XX X XXXX X..... Year of production XX..... Week of the year X..... Purpose of usage of appliance XXXX.... Sequence of product in the week
СЕРИЯЛЫҚ НӨМІРІ	X XX X XXXX X..... Өнім жылы XX..... Апта және жыл X..... Өнімді пайдалану XXXX.... .Аптадағы кезектілік

Уважаемый покупатель!

- Газовая монтируемая нагревательная плита предназначена для использования в домашнем хозяйстве.
- Для упаковки изделий мы используем экологически чистые материалы, которые можно повторно использовать (рециклировать), хранить или уничтожить без нанесения вреда окружающей среде.
- Такая упаковка имеет соответствующее обозначение.
- Чтобы Ваша машина не загрязняла окружающую среду, сдайте её в соответствующую организацию по сбору отслуживших бытовых приборов.

Предупреждение

Настоящий прибор должен быть установлен в соответствии с действующими национальными стандартами и правилами, и его использование разрешено только в хорошо проветриваемом помещении.

Перед установкой и использованием прибора, пожалуйста, прочитайте инструкцию.

Руководство по эксплуатации

Руководство по эксплуатации предназначено для потребителя.

В нём описывается кухонный аппарат и управление им. Руководство охватывает различные типы нагревательных плит, поэтому оно содержит также описание функций, которых ваш аппарат не имеет.

Руководство по подключению

- Перед установкой проверьте местные параметры подключения топлива (тип и давление газа) на соответствие спецификациям прибора.
- Этот прибор не подключен к устройству для отвода дымовых газов; прибор должен быть установлен и подключен в соответствии с действующими инструкциями по установке; особое внимание следует уделять соответствующим требованиям по вентиляции в помещении.
- Подключение должно производиться согласно руководству, прилагаемому к аппарату, а также согласно действующим предписаниям и стандартам.
- Подключение производится только специалистом соответствующей квалификации.

Табличка

- Настройка этого прибора указана на заводской табличке.
- Табличка с основными данными прикреплена к основанию аппарата.

Важные замечания

Устанавливать плиту разрешается только квалифицированному персоналу из авторизованного сервисного центра при наличии соответствующей лицензии. Лицо, выполняющее установку, обязано установить поверхность плиты в горизонтальное положение, подключить прибор к сети и проверить его работоспособность.

Важные указания

- Аппарат может вмонтировать в элемент кухонного гарнитура и его может подключить к электросети и газу только специалист соответствующей квалификации.
- При работе газовых горелок в помещении увеличиваются температура и влажность. Поэтому нужно чаще проветривать помещение, в котором установлен аппарат. Достаточно, если Вы будете периодически открывать окна или двери. Если аппарат интенсивно работает продолжительное время, необходимо интенсивное проветривание или включение вытяжки.
- Горелки не употребляйте, если газ не горит с стабильным пламенем.
- Если почувствуете газ в помещении, закройте главный вентиль для подвода газа на баллоне или газовой проводке, погасите все виды огня (также папиросу), помещение сразу проветрите, не включите электрические установки и зовите специалиста
- Закройте также главный вентиль для подвода газа в случае, если горелки не употребляете дольше время (напр. отъезд в каникулы).
- В течение работы отдельные части аппарата нагреваются (около мест приготовления пищи). Следите за тем., чтобы дети не задерживались у аппарата и своевременно уведомите их об опасности ожогов.
- Перегретый жир может быстро загореться. Поэтому приготавливайте блюда с жиром или маслом (напр. картофель фри) осторожно и под постоянным контролем.
- Не рекомендуется включать места приготовления пищи, если на них нет посуды.
- Аппарат не следует употреблять для нагревания помещения.
- В случае неисправности немедленно отключте аппарат от подвода газа и электросети и позовите сервисную службу.
- Условия и сроки хранения: аппараты должны храниться в закрытом помещении с естественной вентиляцией и в нормальных условиях (во внешней среде должны отсутствовать агрессивные вещества и пыль, диапазон температур между -10° и 37° C, относительная влажность воздуха максимум 85%, толчки и вибрация должны быть исключены), срок хранения неограничен (при условии соблюдения условий хранения), срок службы (если придерживаться предписаний по транспортировке, хранению, установке и техническому обслуживанию) 10 лет.



Символ на изделии или на его упаковке указывает, что оно не подлежит утилизации в качестве бытовых отходов. Вместо этого его следует сдать в соответствующий пункт приема электронного и электрооборудования для последующей утилизации. Соблюдая правила утилизации изделия, Вы можете предотвратить причинение окружающей среде и здоровью людей потенциального ущерба, который возможен, в противном случае, вследствие неподобающего обращения с подобными отходами. За более подробной информацией об утилизации этого изделия просьба обращаться к местным властям, в службу по вывозу и утилизации отходов или в магазин, в котором Вы приобрели изделие.

Стеклокерамическая поверхность

Важные замечания

- Стеклокерамическая плита очень прочная, но острые и твёрдые предметы, при падении на поверхность могут повредить ее.
- Если на стеклокерамической поверхности видны трещины, использовать варочную поверхность нельзя из-за опасности удара током. В этом случае немедленно выключите все конфорки и отключите аппарат от электропитания, выкрутив домашний предохранитель или выключив главный предохранитель. Сразу обратитесь в сервисный центр.
- Песчинки или посуда с шершавым чугунным дном могут вызвать царапины на декоративной поверхности и поверхности стеклокерамической плиты.
- Не используйте стеклокерамическое покрытие плиты в качестве рабочей поверхности. Острые предметы могут оставить царапины на поверхности. Не кладите продукты в упаковке из фольги или в пластиковой посуде на горячее нагревательное поле, т.к. синтетический материал может расплавиться или загореться, а также может повредиться стеклокерамическая поверхность.

ВНИМАНИЕ!

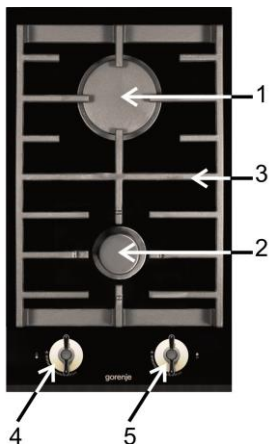
В случае повреждения стекла варочного прибора:

- Немедленно перекрыть подачу топлива к горелкам и отключить прибор от электросети.
- Не прикасайтесь к поверхности прибора.
- Не используйте прибор.

Описание аппарата

Поверхность аппарата – стеклокерамическая, с газовыми горелками и элементами управления (зависит от модели).

1. Задняя конфорка – большая (B)
2. Передняя конфорка – маленькая (A1)
3. Чугунная варочная решетка
4. Ручка управления передней конфоркой
5. Ручка управления задней конфоркой

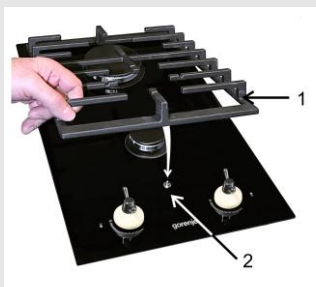


Ручки управления

Модель с двумя горелками

		Газовый кран закрыт - выключено
		Максимальная мощность
		Минимальная мощность - эконом

Расположение решетки



1. Чугунная варочная решетка.
2. Центровочный - регулировочный штифт решетки



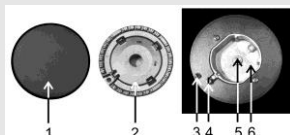
- Чугунная варочная решетка во время работы прибора нагревается и вся остается горячей в течение некоторого времени, даже после выключения газовых горелок. Проявляйте крайнюю осторожность (и при обращении с регуляторами), чтобы избежать ожогов!
- Варочную решетку каждой горелки можно нагружать посудой с общим весом до 15кг.
- Посуду следует ставить на решетку без удара.

Важные предупреждения в связи с местами варки

Важные указания

- Не употребляйте мест варки без посуды и также не употребляйте их для согревания помещения!
- Содержите горелки в чистоте, так как загрязнения отрицательно действуют на их работу.
- Если желаете пищу запечь, газовую горелку сначала установите на наивысшую мощность и потом варку продолжайте с наименьшей мощностью
- Всегда следите, чтобы было в кастрюле под давлением (скороварке) достаточно жидкости, так как из-за испаривания жидкости и перегрева может прийти до повреждения кастрюли и нагревательной плиты.
- Покров горелки всегда устанавливайте очень точно на корону горелки. Обращайте внимание, чтобы были отверстия на короне горелки всегда чистые.
- Горелки некоторых моделей имеют термоэлектрическую защиту. Если пламя защищенной горелки непредвиденно погаснет (убежавшая пища, сквозняк и т. п.), подача газа автоматически прекратится. Таким образом, исключается возможность утечки газа в помещение.
- Если гаснет пламя незащищенной горелки, происходит утечка газа в помещение.

Большая и маленькая горелки





1. Крышка горелки
2. Корона горелки с носителем покрова горелки
3. Термо элемент
4. Зажигальная свечка
5. Сопло
6. Миска горелки

Прижигание и работа горелок



Модель с двумя горелками:




- Управление газовыми горелками производится с помощью ручек на варочной поверхности.
- Степень нагрева обозначается на ручках символами «большое пламя» и «маленькое пламя» (см. раздел «Описание аппарата»).
- Ручку следует поворачивать через положение «большое пламя»  до положения «маленькое пламя»  и обратно.
- Рабочее состояние – между двумя этими символами.
- Поджечь газовые конфорки Вы можете с помощью электроподжига, встроенного в каждую горелку.



Прежде чем поворачивать ручку, нажмите на нее!

Тип горелки	Диаметр посуды
Большая (3 кВт)	220 – 260 мм
Маленькая (1 кВт)	120 - 180 мм




- Чтобы зажечь газовую конфорку, нажмите на ручку соответствующей горелки и поверните ее в положение максимальной мощности. Активируется свеча поджига, которая и поджигает выходящий газ.
- Если электроподжиг не работает из-за отключения электроэнергии или влажных свечей поджига, Вы можете зажечь газ горячей спичкой или зажигалкой для газа. После зажигания держите ручку нажатой приблизительно 10 секунд, пока пламя не стабилизируется.
- Вы можете установить величину пламени между максимальной и минимальной мощностью (эконом). Не рекомендуется устанавливать между ,  и , так как при таком положении ручки пламя нестабильно и может погаснуть.



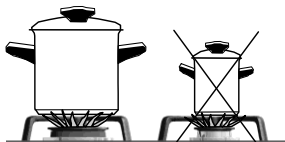
Если по истечении 15 секунд конфорка не зажглась, выключите конфорку и подождите не менее 1 минуты. Затем снова попробуйте поджечь газ.



Если пламя горелки гаснет – причина не важна, – выключите горелку и подождите не менее 1 минуты, прежде чем снова попытаетесь поджечь конфорку.

- Для выключения горелки поверните ручку вправо в положение «выключено» .

Посуда



- Правильно выбранная посуда обеспечивает оптимальное время варки и расход газа. Самый важный есть диаметр посуды.
- Языки пламени, которые простираются через край слишком маленькой посуды, могут повредить посуду. Расход газа также большой.
- Для сгорания необходим также воздух, который недостаточен при слишком большой посуде и кпд сгорания меньший.

Решетка для маленькой посуды

Решетку для маленькой посуды можно приобрести дополнительно - номер для заказа SAP 428741.



Уход и техобслуживание

Аппарат очистите тёплой водой, жидким чистящим средством и мягкой тряпкой. Не применяйте грубые чистящие средства и острые предметы. Засохшие или прожжённые остатки пищи увлажните влажной тряпкой и смягчите соответствующим чистящим средством. Части из нержавеющей стали чистите чистящими средствами, предназначенными для чистки таких частей. Чистящее средство нанесите с помощью сухой, хорошо впитывающей тряпки в тонком слое на сухую и холодную поверхность и нежно протрите в направлении обработки поверхности. Засохшие пятна очистите влажной тряпкой и чистящим средством и потом протрите сухой тряпкой до блеска.

Эти чистящие средства нельзя применять для чистения алюминия. Покрытые лаком и пластиковые детали чистите мягкой тряпкой и жидким неабразивным моющим средством, предназначенным для очистки подобных поверхностей.

Места варки

- Для чистения газовой решётки, места варки и частей горелок можете употреблять горячую воду с добавкой чистящих средств для мытья посуды.
- Термоэлемент и зажигающую свечку очистите с помощью мягкой щетки. Эти части должны быть очень чистые, только в этом случае обеспечена правильная работа.
- Очистите коронку и крышку горелки. Проверьте, чтобы выходные отверстия на коронке горелки были полностью очищены, в противном случае грязь может попасть в подающую газ форсунку горелки.
- После чистки все части хорошо просушите и их правильно составленные поместите назад. Из-за неправильно лежащих частей горелки прижечь тяжелее.

Предупреждение

Покровы горелок эмалированы и черного цвета. Из-за высокой температуры невозможно избежать изменению цвета, что не влияет на работу горелок.

Очистка и повседневный уход за стеклокерамической поверхностью

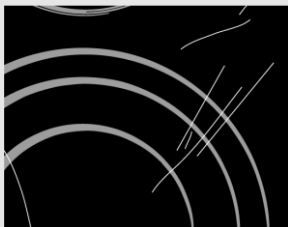


рис. 1



рис. 2



рис. 3



рис. 4

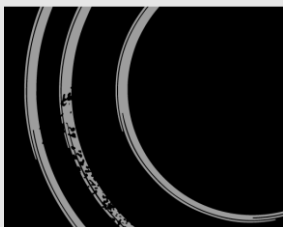


рис. 5

Очищайте стеклокерамическую поверхность каждый раз после ее использования (дождитесь, пока она остынет). В противном случае даже малейшие загрязнения будут пригорать к нагретой поверхности. Используйте для регулярного ухода за стеклокерамическими поверхностями специальные средства, создающие на поверхности стеклокерамики пленку, защищающую от загрязнений. Каждый раз перед использованием сотрите пыль со стеклокерамической поверхности и дна посуды, уберите возможные инородные предметы, которые могут повредить стеклокерамическую поверхность (рис. 1).

Внимание

металлические губки, абразивные чистящие средства царапают стеклокерамическую поверхность. Также нельзя использовать для очистки стеклокерамики агрессивные чистящие спреи и не предназначенные для стеклокерамики жидкие очистители (рис. 1 и рис.2). Нанесенные обозначения могут стираться вследствие использования агрессивных и грубых чистящих средств, а также посуды с повреждениями дна (рис.2)

Небольшие загрязнения можно устранить мягкой увлажненной тканью. Затем протрите чистую поверхность насухо (рис. 3). Пятна от воды можно удалить с помощью слабого раствора уксуса. Этим раствором нельзя протирать рамку аппарата (в некоторых моделях), т.к. она потеряет блеск. Нельзя использовать агрессивные чистящие средства и очистители, содержащие известь (рис. 3). Сильные загрязнения удаляются с помощью специальных средств, предназначенных для ухода за стеклокерамическими поверхностями. Обязательно следуйте инструкциям производителя этих чистящих средств. Обязательно тщательно протирайте поверхность, т.к. в противном случае остатки чистящих средств во время нагрева конфорок могут повредить стеклокерамическую поверхность (рис. 3). Трудноудаляемые и пригоревшие загрязнения можно устранить с помощью специального скребка. Следите, чтобы пластмассовая ручка скребка не касалась горячей зоны нагрева (рис. 4). Во время работы со скребком также будьте внимательны, чтобы не пораниться!

Сахар и жидкости, содержащие сахар, могут сильно повредить стеклокерамическую поверхность (рис. 5), поэтому сразу же удалите просыпавшийся сахар или пролившееся сладкое блюдо со стеклокерамической поверхности, даже если конфорки еще не остыли (рис. 4). Изменение цвета стеклокерамической поверхности не влияет на ее функциональность и стабильность.

Предупреждение

Все описанные ошибки имеют в основном эстетический характер и не влияют непосредственно на работу прибора. Эти дефекты не покрываются гарантией.

Устранение небольших неисправностей

Ремонт должен производить только уполномоченный специалист. Ремонт неспециалистом может привести до серьезной опасности для потребителя. Перед началом ремонта плиту необходимо обязательно отключить от электрической сети, а именно выключением предохранителя или отключением кабеля из розетки. Непрофессиональные посягательства и ремонт плиты опасны вследствие опасности электрического удара и короткого замыкания. Ремонт должен сделать специалист или мастерская.

Предупреждение

В случае небольших неисправностей при работе аппарата проверьте в данных инструкциях, можете ли сами устранить сами.

Важно

Услуги ремонтной мастерской в течение гарантии необходимо платить, в том случае, если аппарат вследствие неправильного пользования не работает правильно. Инструкции по применению должны сохраняться на доступном месте и в случае, если аппарат отдаёте в ремонт, вручите также инструкции.

Дальше найдете несколько советов в связи с устранением неисправностей.

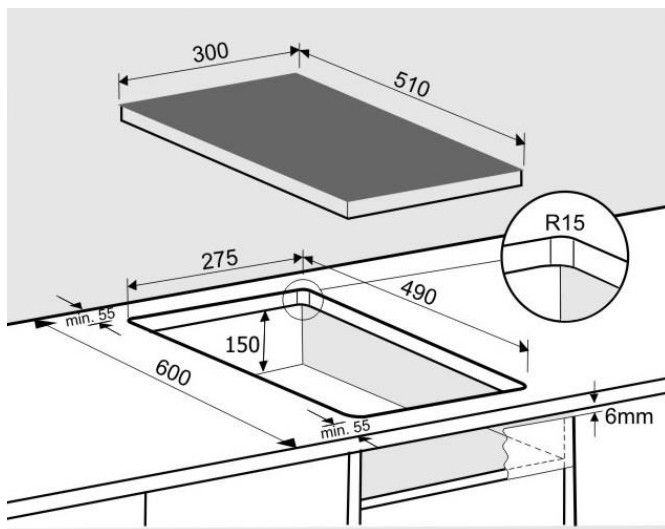
Что случилось ...	Возможная причина	Устранение неисправностей
... если горелки не горят равномерно?	Из-а неправильной установки газа пламя неравномерное.	Специалист должен проверить установку газа!
... если пламя горелок неожиданно изменилось?	Неправильно сложены части горелки	Правильно сложите части горелки!
... если для зажигания горелок необходимо держать ручку нажатой дольше время ?	Неправильно сложены части горелки	Правильно сложите части горелки!
... если пламя угаснет после зажигания?	Слишком короткое время нажатия ручки Слишком нежное нажатие ручки	Держите ручку нажатой дольше время Прежде чем ручку опустите её мощно нажмите.
... если решетка вблизи горелки изменила цвет?	Обычное явление из-за высокой температуры	Очистите решетку средством для чистения металла
... если вообще нарушена электрическая работа?	Предохранитель поврежден.	Проверьте предохранитель в шкафчике с предохранителями и его в случае повреждения замените.
... если не функционирует электрическое зажигание горелок?	Остатки пищи или средства для чистения находятся между свечкой и горелкой	Откройте и внимательно очистите отверстие между свечкой и горелкой
... если покрытия горелки загрязнены?	Обычное загрязнение	Очистите покрытия горелок средством для чистения металла

Монтаж варочной поверхности

Важные указания

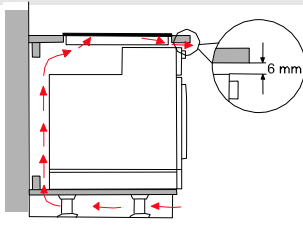
- Аппарат может вмонтировать в элемент кухонного гарнитура и его может подключить к электросети только специалист соответствующей квалификации.
- Облицовочная фанера либо облицовки из других материалов встроенного кухонного гарнитура должна быть обработана термостойкими клеями (100°C), в противном случае более низкая термостойкость применяемых клеев может привести к изменению внешнего вида облицовки.
- Нагревательная плита соответствующая для встройки в рабочую плиту над элементом кухонного гарнитура ширины 600 мм и больше.
- Высящие элементы должны быть монтированы на такой высоте, что не влияют на рабочий процесс.
- Расстояние между конфорками и вытяжкой должно быть не менее чем указано в инструкции по монтажу вытяжки. Наименьшее расстояние – 650мм.
- Минимальное расстояние от края аппарата до соседнего высокого кухонного элемента составляет 150мм.
- Применение на рабочих плитах замыкающих планок из плотного дерева, предназначенных для мест варки разрешено, когда минимальное расстояние останется таким же, каким оно указано на рисунках по проведению монтажа.
- Минимальное расстояние между монтируемой плитой и задней стенкой обозначено на рисунке по проведению монтажа нагревательной плиты.

Размеры выреза для монтируемой нагревательной плиты



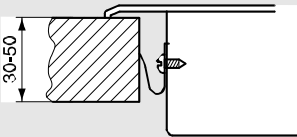
- Нагревательную плиту можете монтировать в рабочие плиты кухонного гарнитура, толщина которых составляет 30 – 50 мм.
- Нижняя часть модуля кухонной мебели не должна иметь ящик. Модуль кухонной мебели должен быть установлен так, чтобы нижняя горизонтальная плита была 150 мм от нижней стороны рабочей поверхности. Пространство между рабочей поверхностью и варочной панелью должно быть пустым, здесь запрещается хранить или размещать какие-либо предметы.

- В задней стороне модуля кухонной мебели должно быть выполнено отверстие на высоте 150 мм по всей ширине модуля, а в передней его части должно быть выполнено отверстие не менее 6 мм в ширину.



- Под встраиваемую газовую варочную поверхность Вы можете встроить модели духовок с **охлаждающим вентилятором**.
- Перед монтажом духовки обязательно снимите заднюю панель кухонного элемента. Также необходимо предусмотреть отверстие высотой 6 мм на передней панели кухонного элемента.

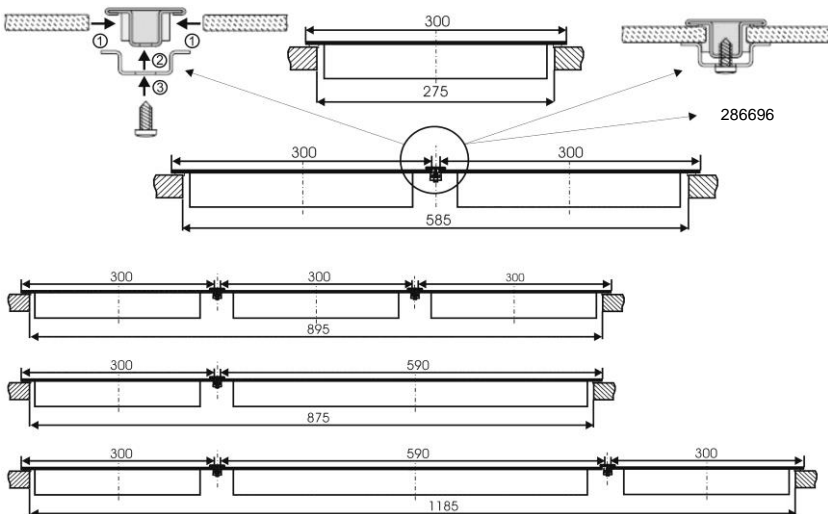
Поступок монтажа



- Рабочая плита кухонного гарнитура должна находиться в исключительно ровном положении.
- Вырез следует соответствующим образом защитить.
- Прилагаемые прикрепительные части (4) с прилагаемыми винтами (4) привейте к передней и задней стенке нагревательной плиты на подготовленное отверстие и вырез.
- Нагревательную плиту подключите к электросети (смотри руководство по подключению нагревательной плиты к электросети и к подводу газа).
- Нагревательную плиту необходимо вставить в вырезанное отверстие
- Нагревательную плиту со всей силой сверху вниз прижать к рабочей плите.

Встраивание нескольких стеклокерамических варочных панелей

При встраивании нескольких варочных панелей необходимо устанавливать соединительную планку между ними. (Профиль можно приобрести в сервисном центре - SAP 286696).



Подключение варочной поверхности к электросети

- Подключение производится только специалистом соответствующей квалификации. Защита электропроводки должна быть выполнена в соответствии с действующими предписаниями.
- Соединительные клеммы доступны при открытии крышки соединительной клеммы.
- Перед подключением необходимо проверить, соответствует ли напряжение, указанное в табличке, напряжению сети.
- Табличка с данными встраиваемой газовой варочной поверхности на стеклокерамике прикреплена в нижней части аппарата.
- Аппарат предназначен для подключения к переменному току AC 230 В.
- В электропроводке предусмотрена распределительная установка, которая отделяет аппарат от сети во всех полях и расстояние между контактами, которое в открытом положении составляет минимум 3 мм. Подходящи предохранители, защитные переключатели тока и т.д.
- Подключение должно быть выполнено с учётом проводимости тока в электропроводке и предохранителях.
- Это означает, что с обеих сторон стеклокерамической нагревательной плиты могут быть установлены элементы кухонного гарнитура, один из которых по высоте должен находиться на одном уровне с аппаратом, а высота другого может превышать высоту аппарата.
- Токопроводящие и изолированные части аппарата после монтажа должны быть надёжно защищены во избежание возможного прикосновения.

ВНИМАНИЕ!

Перед каждым вмешательством в работу аппарата всегда следует отключать аппарат от сети.

Принимая во внимание ваше сетевое напряжение необходимо аппарат подключить по указанной схеме. Защитный провод (PE) подключите к клемме, обозначенной знаком заземления \perp .

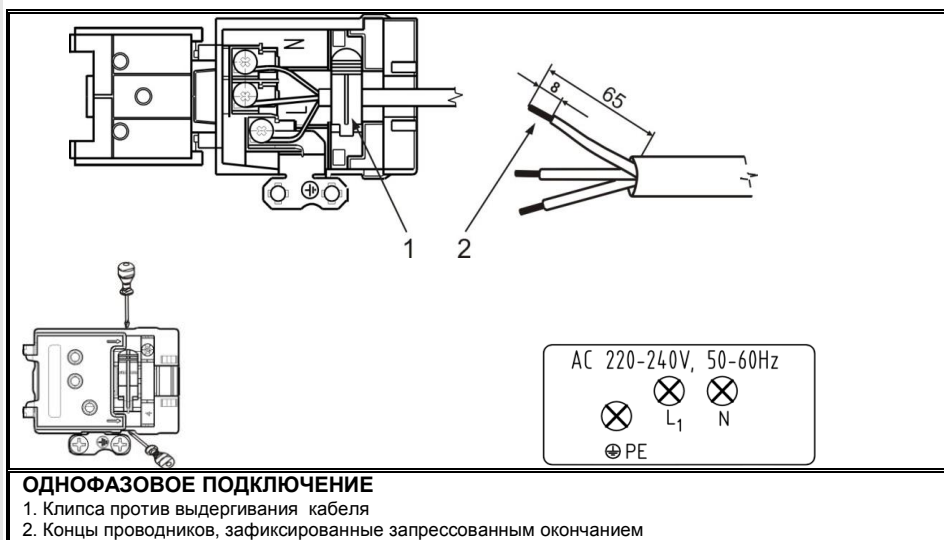
Кабель подключения необходимо вести через разбременительное устройство, которое защищает кабель от вытаскивания. По окончании подключения включите все нагревательные элементы приблизительно на 3 минуты с целью проверки их работы.

Схема подключения

- Из-за неправильного подключения можно испортить некоторые части аппарата, в результате чего Вы теряете право на гарантийное обслуживание аппарата.
- Перед подключением проверьте, соответствует ли напряжение, указанное в табличке с данными, напряжению электросети. Специалист должен с помощью измерительного оборудования проверить присоединительную мощность в сети (230 В на N), к которой подключается аппарат.
- Присоединительный кабель с задней стороны аппарата необходимо разместить так, чтобы он не касался задней стенки аппарата, так как она во время работы варочной поверхности нагревается.

Для подключения можно употреблять:

- резиновые кабели подключения типа H05 RR-F 3x0,75 с маркированным в желто-зелёный цвет защитным проводом
- ПВХ изолированные кабели подключения типа H05 VV-F 3x0,75 с маркированным в желто-зелёный цвет защитным проводом, или другие равноценные и более качественные кабели.



Подключение варочной поверхности к газовой сети

Важные указания

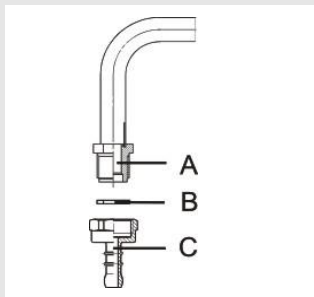
- Подключение производится только специалистом соответствующей квалификации.
- Этот аппарат должен быть подключен в соответствии с действующими предписаниями, он может употребляться только в хорошо проветриваемых помещениях. Перед подключением или применением аппарата прочитайте инструкцию.
- Перед установлением и подключением убедитесь в том, что местное подключение (вид газа и давление газа) и устройство аппарата совместимы.
- Устройство этого аппарата показано в табличке.
- Этот аппарат не подключается к установке для отвода продуктов сгорания (дымоход). Аппарат должен быть помещен и подключен в соответствии с действующими предписаниями о подключении. Необходимо обратить особое внимание на соответствующие требования проветривания.

Подключение

- Аппарат подключается к газовой сети в соответствии с действующими предписаниями поставщика газа.
- Снизу на аппарате расположен адаптер для подключения к газу с резьбой EN 10226 R1/2.
- К аппарату прилагается патрубок для сжиженного газа и неметаллический уплотнитель. (только для некоторых стран назначения).
- При подключении необходимо закрепить колено R 1/2, чтобы оно не вращалось.
- Для уплотнения соединений используются неметаллические и другие разрешенные уплотнители. Уплотнители используются только один раз. Допустимая деформация плоских неметаллических уплотнителей по толщине составляет 25%.
- К источнику газа аппарат подключается с помощью сертифицированного гибкого шланга.
- Гибкий шланг не должен касаться подвижных частей кухонных элементов (например, ящиков), также как и дна варочной поверхности, и должен свободно двигаться.
- Электрическая духовка встроенная под варочную поверхность должна быть оборудована охлаждающим вентилятором; также присоединительный гибкий шланг должен быть полностью металлический (например, гибкий шланг из нержавеющей стали).
- Присоединительный гибкий шланг не должен касаться верхней стенки духовки и дна варочной поверхности.



После подключения газовой варочной поверхности необходимо проверить плотность соединений.



Подключение к другому типу газа

Адаптер для подключения к газу

A Адаптер EN 10226 R1/2

B Неметаллический уплотнитель толщиной 2 мм

C Патрубок для сжиженного газа

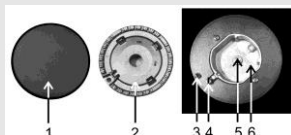
После подключения проверьте, правильно ли работают горелки. Ядро пламени должно быть окрашено в зелено-голубой цвет. Если пламя нестабильное, при необходимости повысьте минимальную мощность. Объясните потребителю, как управлять горелками и вместе прочитайте руководство по эксплуатации.

- Вам не потребуется извлекать варочную поверхность из столешницы, чтобы подключить аппарат к другому типу газа.
- Перед подключением выключите аппарат из электросети и перекройте подвод газа.
- Замените установленные форсунки для номинальной тепловой нагрузки на соответствующие форсунки для нового типа газа (см. таблицу форсунок).
- При подключении аппарата к сжиженному газу (пропан, бутан) закручивайте регулирующий винт для минимальной тепловой нагрузки до упора (экономная горелка).
- При подключении аппарата к природному газу откручивайте регулирующий винт для минимальной тепловой нагрузки, но не более чем на 1,5 оборота от налегания.
- После завершения перестройки наклейте новую табличку с фактическими характеристиками сжигаемого прибором газа на старую табличку.
- После завершения работ следует проверить герметичность газовых соединений прибора.

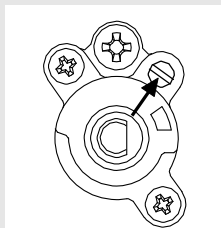
Горелка (зависит от модели)

Большая и маленькая горелки

1. Крышка горелки
2. Корона горелки с носителем покрова горелки
3. Термо элемент
4. Зажигальная свечка
5. Сопло
6. Миска горелки



Устанавливаемые элементы



Для доступа до устанавливаемых элементов:

- Снимите несущую решетку и покровы горелок с короной.
- Клавиши управления снимите вместе с уплотнителями

Газовый кран (зависит от модели)

Модель с двумя горелками

Регуляционный винт для минимальной тепловой нагрузки модели с двумя горелками.

Таблица сопл

Тип газа		Маленькая горелка		Большая горелка	
		Макс	Мин	Макс	Мин
Природный газ Н Ws=45,7+54,7 МДж/м ³ Природный газ Е, Е+ Ws=40,9+54,7 МДж/м ³ G20, p=20мбар	Номинальная тепловая нагрузка кВт	1	0,36	3	0,76
	Расход, л/ч	95,2	34,4	285,6	72,4
	Обозначение форсунки, 1/100 мм	72X	•	128N3	•
	Шифр форсунки	690771		438244	
Сжиженный газ З+, ЗВ/Р Ws= 72,9+87,3 МДж/м ³ G 30, p = 30 мбар	Номинальная тепловая нагрузка кВт	1	0,36	3	0,76
	Расход, г/ч	72,71	26,2	218,12	55,3
	Обозначение форсунки, 1/100 мм	50	24	85	33
	Шифр форсунки	690780		690782	
Природный газ Н Ws=45,7+54,7 МДж/м ³ G20, p=13 мбар	Номинальная тепловая нагрузка кВт	1	0,36	3	0,76
	Расход, л/ч	95,21	34,4	285,64	72,4
	Обозначение форсунки, 1/100 мм	85		145	
	Шифр форсунки	690782	•	690779	•

- Встроенные регуляционные винты предназначены для сжиженного газа. Для природного (бытового) газа их необходимо установить в соответствии с расходом газа (отвинтить максимум на 1,5 оборота от налегания).
- Мощности горелок указаны с учетом верхних тепловых значений газа Hs.

Технические данные

Тип	4108
Модель	GC341INI GC341INB
Размера аппарата (высота/ширина/глубина), (мм)	46/300/510
Электрическое подключение	AC 230 V
Рабочее напряжение	AC 230 V, 50 гц
Газовые горелки	A1 = маленькая горелка B = большая горелка
Передняя	1 кВт / A1
Задняя	3 кВт / B
Гоелки вместе)	4,0 кВт
Всего газовые горелки варочной поверхности – сжиженный газ (г/ч)	290,8
Характеристики подключения к газу указаны на наклейке рядом с таблицей данных	G 20 – 20 мбар
Подключение к газовой сети (справа)	EN 10226 R1/2
Категория	II2H3B/P
Класс	3

* Высота встраивания прибора - 64 мм.

МОРА МОРАВИЯ с.р.о. Чешская Республика 783 66 Глубочки-Марианске Удоли, Надражни 50

Импортер: ООО «Горенье БТ» 119180, Москва, Якиманская наб., 4, стр. 1

527717ru

Предупреждение

Все работы может производить только уполномоченный специалист.

После подключения к другому типу газа замените существующую наклейку с данными о подключенном типе газа (на табличке с данными) на соответствующую новую наклейку и проверьте плотность соединений и функциональность аппарата.

ОСТАВЛЯЕМ ЗА СОБОЙ ПРАВО НА ИЗМЕНЕНИЕ
КОТОРОЕ НЕВЛИЯЕТ НА ФУНКЦИОНАЛЬНОСТЬ

