



Инструкция по эксплуатации и установке встраиваемых комбинированных ХОЛОДИЛЬНИКОВ


Модели

СКВС 3380 E
СКВС 3350 E
СКВС 3180 E
СКВС 3150 E
CFBC 3180/1 E
CFBC 3150/1 E

Данное устройство предназначено только для хранения продуктов питания. Любое иное использование считается опасным, и изготовитель не может нести ответственность за какие-либо повреждения.

Декларация о соответствии: детали устройства, предназначенные для контакта с продуктами питания, соответствуют директиве 89/109/ЕЕС и законодательству Италии – постановление № 108 от 25.01.1992 г. о реализации указанной директивы.

 Изделие соответствует европейским директивам 2004/108/ЕС и 2006/95/ЕС, а также последующим изменениям.

 Это изделие соответствует техническим регламентам Таможенного Союза: ТР ТС 004/2011 «О соответствии низковольтного оборудования»; ТР ТС 020/2011 «Электромагнитная совместимость технических средств»

Изделие сертифицировано в органе по сертификации «РОСТЕСТ-МОСКВА», Россия, г. Москва.

Мы рекомендуем вам ознакомиться с условиями гарантии в прилагаемом гарантийном талоне.

Срок гарантии на территории Российской Федерации и Республики Казахстан составляет 12 месяцев с момента приобретения бытового прибора.

Срок гарантии на территории Республики Беларусь составляет 24 месяца с момента приобретения бытового прибора.

Срок службы составляет 7 лет.

Данный прибор не предназначен для использования лицами (включая детей) с пониженными физическими, психическими или умственными способностями или при отсутствии у них опыта или знаний, если они не находятся под контролем или не проинструктированы об использовании прибора лицом, отвечающим за их безопасность.

Дети должны находиться под присмотром для недопущения игры с прибором.



Данное устройство имеет маркировку в соответствии с европейской директивой 2002/96/ЕС об отходах электрического и электронного оборудования (WEEE).

Обеспечивая правильную утилизацию данного продукта, вы можете предотвратить возможные негативные последствия для окружающей среды и здоровья людей, которые в ином случае могут быть вызваны ненадлежащим обращением с данным устройством для утилизации.

Знак на продукте указывает, что с ним не следует обращаться как с бытовыми отходами. Напротив, его следует передать в соответствующую точку сбора для утилизации электрического и электронного оборудования.

Утилизация должна производиться в соответствии с местными природоохранными нормативными документами по утилизации отходов.

Для получения более подробной информации о порядке обращения, восстановления и переработки данного продукта просим связаться с местной городской администрацией, службой утилизации бытовых отходов или магазином, в котором вы приобрели продукт.

Доступ к разъему электропитания должен иметься даже после установки устройства.

При повреждении шнура питания его замену во избежание опасности должен проводить изготовитель, сервисная служба или аналогичный квалифицированный персонал.

Перед включением устройства в сеть убедитесь, что напряжение на паспортной табличке соответствует напряжению в вашем доме. Паспортная табличка находится внутри прибора, в левом нижнем углу холодильного отделения.

Производитель не может нести ответственность за любые повреждения, вызванные системами электропроводки без заземления.

После установки холодильника следует выждать не менее четырех часов перед тем, как включить его.

Перед загрузкой продуктов холодильное и морозильные отделения, следует дать холодильнику набрать оптимальную температуру, не менее 12 часов.

ПРЕДУПРЕЖДЕНИЯ

ВНИМАНИЕ! Не загромождайте вентиляционные отверстия, расположенные в корпусе прибора.

ВНИМАНИЕ! Не используйте механические устройства или другие средства для ускорения процесса оттаивания, кроме рекомендованных изготовителем.

ВНИМАНИЕ! Не используйте электрические приборы внутри отделений приборов для хранения продуктов, если только их тип не соответствует рекомендациям изготовителя

ВНИМАНИЕ! Не допускайте повреждения контура хладагента

Что следует избегать...

Не устанавливайте холодильник вблизи источников тепла.

Не изменяйте штекеры и не пользуйтесь переходниками или удлинителями.

Не устанавливайте прибор вне помещений.

Прибор функционирует надлежащим образом в следующих температурных диапазонах:

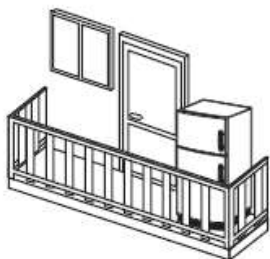
Климатический класс: SN +10 +32°C

Климатический класс: N +16 +32°C

Климатический класс: ST +16 +38°C

Климатический класс: T +16 +43°C

(См. паспортную табличку прибора)



РЕКОМЕНДАЦИИ

В целях большей экономии электроэнергии мы рекомендуем следующее:

- Не помещайте в холодильник горячую пищу.
- Не кладите продукты близко друг к другу, поскольку это мешает циркуляции воздуха.
- Убедитесь, что продукты не касаются задней стенки холодильника.
- Не открывайте дверцу холодильника при отключении энергоснабжения.
- Не открывайте или не держите дверцы прибора открытыми слишком долго.
- Не устанавливайте термостат на чрезмерно холодную температуру.

Холодильник издает определенные шумы во время работы. Это абсолютно нормально, и вы можете слышать ГУДЕНИЕ, БУРЧАНИЕ, ШУРШАНИЕ И СВИСТ, а также слабое ЩЕЛКАНИЕ ИЛИ ПОДПРЫГИВАНИЕ.

ТЕХНИЧЕСКОЕ ОБСЛУЖИВАНИЕ

Надлежащее техническое обслуживание обеспечит длительный срок эксплуатации вашего прибора.

Не забывайте отключать прибор от сети до очистки/размораживания холодильника, замены лампочки в холодильнике и т.д.

Уборка

Для очистки внутренней части воспользуйтесь раствором пищевой соды и воды. Не пользуйтесь абразивными материалами.

Отверстие для отвода воды расположено посередине задней стенки холодильного отделения: убедитесь, что отверстие не закрыто; регулярно очищайте его.

Размораживание

Рекомендуется размораживать холодильник каждый раз при образовании слоя льда или инея более 3 мм. Для ускорения процесса размораживания следует открыть дверцы при отключенном устройстве.

Не пользуйтесь острыми или механическими предметами (ножи, ножницы или любые методы, кроме

рекомендованных изготовителем) для удаления льда с внутренних деталей, с тем, чтобы не повредить контур охлаждения.

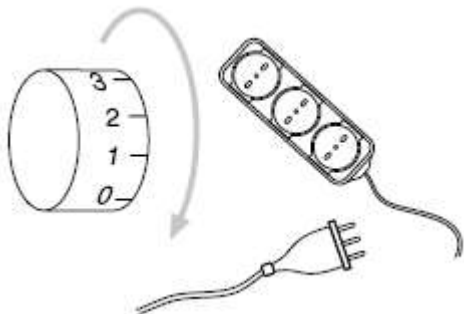
ВНИМАНИЕ! Не используйте электрические приборы внутри отделений приборов для хранения продуктов, если только их тип не соответствует рекомендациям изготовителя

ПРИМЕЧАНИЕ: Наличие небольшого количества льда на задней стенке холодильного отделения является нормальным.

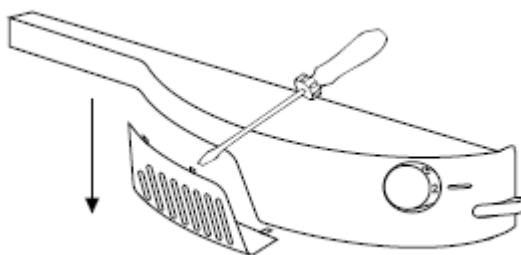
Замена лампочки в холодильнике

Для замены лампочки в холодильном отделении:

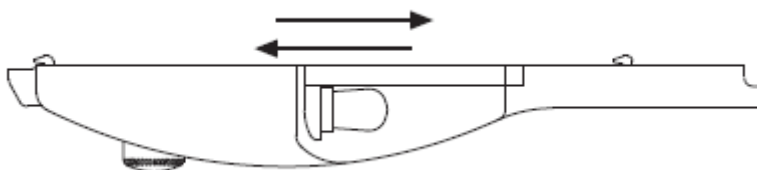
Поставьте термостат в положение «0» и отключите штекер от розетки.



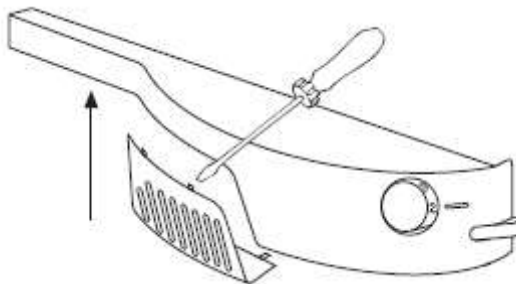
С помощью плоской отвертки поднимите решетку и снимите прозрачную крышку.



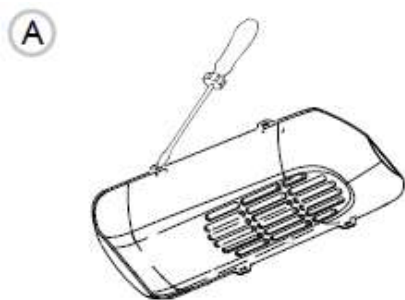
Удалите лампочку и замените ее новой такого же типа и мощности.



Поставьте крышку на место и включите прибор в сеть.



Если холодильник оборудован верхним освещением, как показано ниже (рисунок А или рисунок В), выполните указанные выше шаги для замены лампочки: с помощью отвертки снимите прозрачную защитную крышку, раздвинув защелки. Замените лампочку, поставьте защитную крышку на место и включите прибор в сеть.

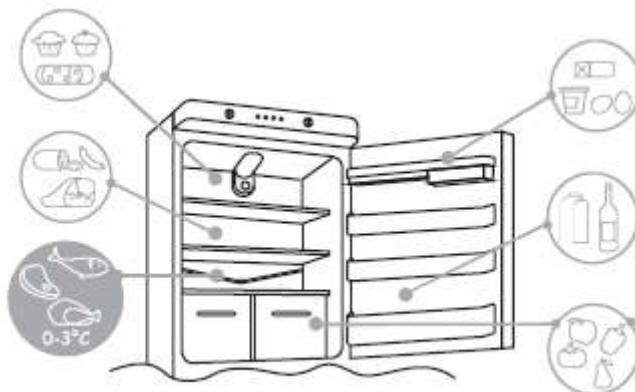


ВНИМАНИЕ! В некоторых моделях отдельно стоящих и встраиваемых холодильников может использоваться колонка со светодиодным освещением в холодильном отделении. В случае неисправности или неправильной работы светодиодного освещения, свяжитесь с сервисной службой.

ХРАНЕНИЕ И ЗАМОРАЖИВАНИЕ ПРОДУКТОВ ПИТАНИЯ



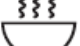









Продукты следует хранить в холодильном отделении, как показано на рисунке ниже, чтобы они сохраняли запах, консистенцию, и оставались свежими. Продукты следует заворачивать в пищевую фольгу или пищевую пленку, или хранить в закрытых емкостях.

ХОЛОДИЛЬНОЕ ОТДЕЛЕНИЕ



МОРОЗИЛЬНОЕ ОТДЕЛЕНИЕ:

См. таблицу в отношении сроков хранения продуктов питания в морозильных отделениях с маркировкой *** ** ***.

2 – 3 МЕСЯЦА			
4 – 6 МЕСЯЦЕВ			
6 – 8 МЕСЯЦЕВ			
10 – 12 МЕСЯЦЕВ			

Управление

ВСТРОЕННЫЙ ДВУХКАМЕРНЫЙ ХОЛОДИЛЬНИК

ЭЛЕКТРОННАЯ ПАНЕЛЬ УПРАВЛЕНИЯ МОРОЗИЛЬНОЙ КАМЕРЫ ДВУХКОМПРЕССОРНОГО ХОЛОДИЛЬНИКА

Для доступа к панели управления следует открыть верхнюю дверцу двухкамерного холодильника.

Нажмите кнопку (1) для включения/выключения морозильной камеры.

Изготовитель обычно поставляет прибор с настройкой температуры на средней отметке, так что вам просто нужно включить устройство.

ПРИМЕЧАНИЕ: если температура в момент подключения прибора не отображается, нажмите кнопку (1) для включения морозильной камеры.

В электронной памяти прибора хранятся настройки панели управления при отключении прибора, так что для повторного включения устройства следует просто нажать кнопку (1).

Если прибор прекратил работу по причине отключения электричества, нажмите кнопку (1) для пуска двухкамерного холодильника при восстановлении подачи электроэнергии.

ПРИМЕЧАНИЕ: Компрессору требуется 15 секунд на остановку при нажатии кнопки и отключении морозильной камеры. Если вы повторно нажмете на кнопку в это же время, прибор продолжит работу. Это препятствует случайному выключению прибора, например, во время его уборки.

Воспользуйтесь этими кнопками для настройки температуры морозильного отделения.

Нажмите кнопку (2) для уменьшения температуры и кнопку (3) для ее увеличения.

Данные светодиоды показывают увеличение или уменьшение температуры в морозильной камере.

По мере уменьшения температуры включается больше светодиодов, и индикация становится ярче.

Морозильная камера отключена, когда выключены все светодиоды. Каждый ламповый индикатор имеет два режима отображения. Тусклый свет означает, что морозильник выставлен на промежуточную температуру, в то время как более яркий свет означает, что морозильник настроен на более холодную температуру.



Рисунок 1


Красный световой сигнал включается, если температура в морозильной камере составляет -7°C . Если температура опускается ниже -8°C , индикатор выключится автоматически.

ПРИМЕЧАНИЕ: Если прибор будет отключен на длительный срок или будет включен в первый раз, красный индикатор будет гореть до момента, когда температура морозильника уменьшится.

Оранжевый индикатор включается при работе режима SUPER. Для выбора данного режима нажимайте кнопку (2) до включения всех светодиодов с ярким светом, и повторно нажмите на кнопку до включения оранжевого индикатора.

В данном режиме компрессор морозильной камеры работает непрерывно в течение максимум 50 часов для быстрого замораживания. Нажмите кнопку (3) для выключения режима Super до окончания 50-часового периода.

ПРИМЕЧАНИЕ: Если компрессор не будет работать во время выбора вами режима SUPER, система подключит компрессор для работы до запуска указанного режима.

Вы также можете вытащить ящик с маркировкой , если хотите значительно сократить время замораживания. Задайте режим SUPER на панели управления морозильной камерой. Загорится оранжевый индикатор (см. Рисунок 1). Положите продукты непосредственно на металлическую решетку через 24 часа. Замораживание длится 24 часа, и вы можете после этого вставить ящик обратно и расположить продукты в морозильной камере. Электронная плата памяти автоматически сбросит температуру на предыдущую промежуточную уставку через 50 часов.

Максимальное количество продуктов питания, которые вы можете заморозить, указывается на паспортной табличке (см. рисунок 2).

ЗАМОРАЖИВАНИЕ В ХОЛОДИЛЬНИКЕ С ОДНИМ КОМПРЕССОРОМ

Подготовьте требуемое пространство для груза для замораживания, который будет равномерно распределен на полке. Положите продукты для замораживания через несколько часов. Замораживание будет завершено через 24. При необходимости слегка отведите назад термостат во время размещения продуктов для заморозки во избежание переохлаждения продуктов в холодильной камере на стадии замораживания. В конце процесса заморозки поверните ручку термостата обратно в обычное положение.

Все контейнеры, за исключением нижнего, следует удалить во время тестирования заморозки и хранения. Максимальное количество продуктов питания, которое можно замораживать, указывается на паспортной табличке (см. рисунок 2).

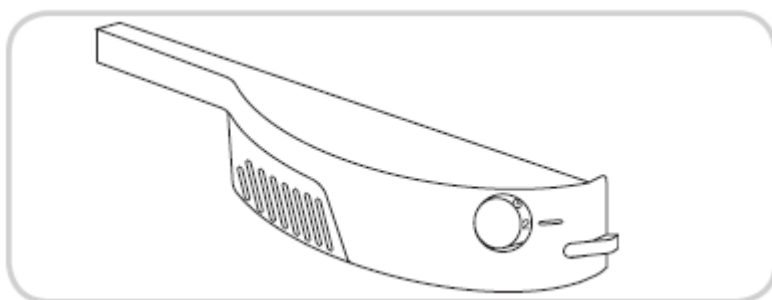
МЕХАНИЧЕСКИЙ БЛОК ПАНЕЛИ УПРАВЛЕНИЯ ОТДЕЛЕНИЯ ХОЛОДИЛЬНИКА С ОДНИМ КОМПРЕССОРОМ И ДВУМЯ КОМПРЕССОРАМИ

Поверните рукоятку на панели управления для задания и настройки температуры холодильника и морозильника.

Панель термостата находится внутри холодильника, в зависимости от модели, в правом верхнем углу или на потолке холодильного отделения на колонне со светодиодным освещением.

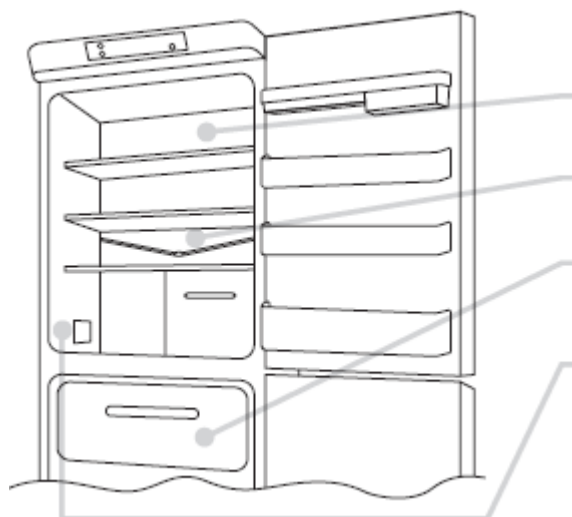
Прибор отключается, если переключатель выставлен на "0". Рекомендуем выставить температуру на "2" или "3".

ВНИМАНИЕ: Если устройство будет оборудовано 2 компрессорами, то морозильник можно будет отключать непосредственно с панели управления морозильного отделения.



РАЗМОРАЖИВАНИЕ

Рисунок 2



Морозильное отделение размораживается автоматически, когда компрессор не работает.

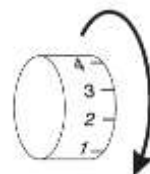
Небольшое количество льда или капель воды на задней стенке морозильной камеры во время работы холодильника является нормальным.

Убедитесь, что отверстие для воды всегда является чистым. Убедитесь, что продукты не касаются задней или боковых стенок холодильника.

Рекомендуем размораживать морозильную камеру, если толщина льда составляет более 3 мм.

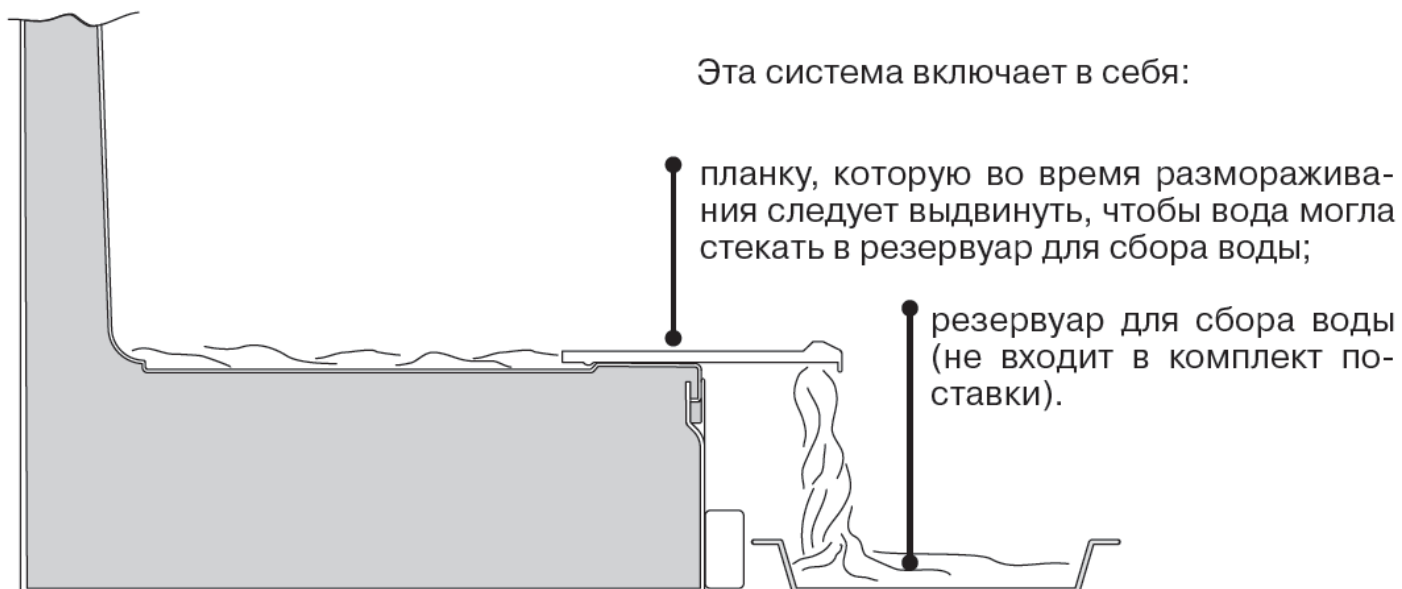
ВНИМАНИЕ. Это типовая паспортная табличка. При необходимости связаться с отделом сервиса в случае неисправностей, не забудьте сообщить им сведения указанные на этой табличке.

Примечание: Если температура в помещении очень велика, прибор может работать непрерывно, и на задней стенке морозильной камеры образуется слой льда. В этом случае поверните переключатель в более низкое положение (1-2).



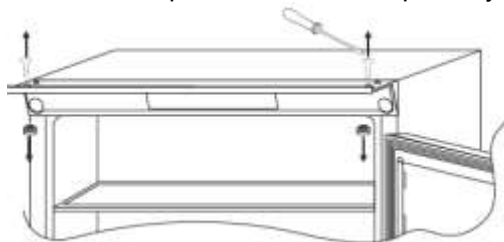
СЛИВ ВОДЫ

В приборе имеется система отвода воды после размораживания.

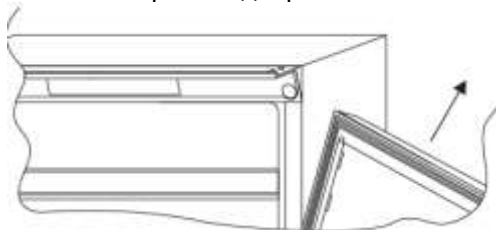


ИЗМЕНЕНИЕ НАПРАВЛЕНИЯ ОТКРЫТИЯ ДВЕРИ

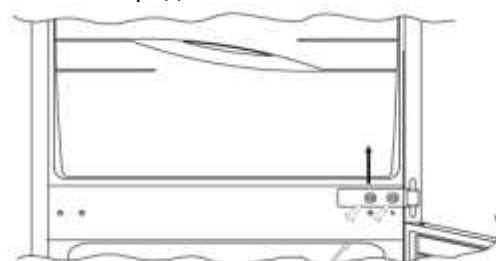
1. Выньте из верхней панели штифт и втулку



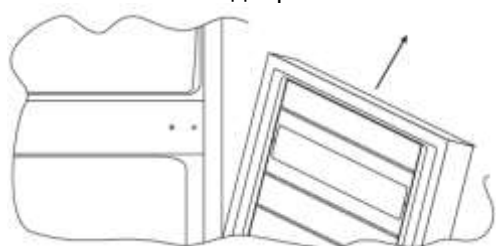
2. Снимите верхнюю дверь



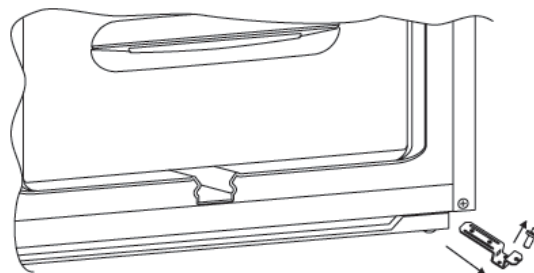
3. Снимите среднюю петлю и шайбы



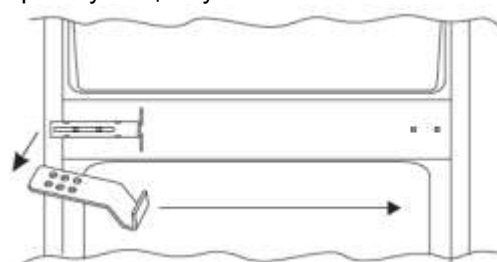
4. Снимите нижнюю дверь



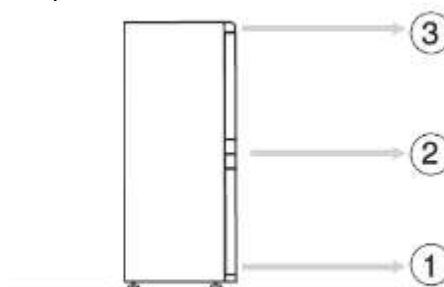
5. Выньте штифт нижней правой петли и переставьте его на нижнюю левую петлю.



6. Переставьте на противоположную сторону крышку-защелку скобы.



7. Установите петли и двери, действуя снизу вверх ① – ② – ③



Устранение неисправностей

Просим связаться с авторизованным сервисным центром при возникновении каких-либо затруднений. Список сервисных центров можно найти на сайте www.candy.ru в разделе «поддержка» или уточнить по телефону (495) 580-77-40.

Тем не менее, зачастую Вы можете решить небольшие или вызывающие беспокойство проблемы самостоятельно. Проблемы по существу могут быть вызваны неправильным использованием, монтажом или несоответствующими условиями окружающей среды, и в этих случаях с вас возьмут плату.

ХОЛОДИЛЬНИК НЕ РАБОТАЕТ

- Убедитесь, что вилка правильно вставлена в розетку.
- Убедитесь, что термостат не выставлен на «0» или выключен.
- Убедитесь в наличии питания.

ХОЛОДИЛЬНИК НЕДОСТАТОЧНО ОХЛАЖДАЕТ

- Проверьте правильность установки термостата. Скорректируйте уставки на более высокие.
- Убедитесь, что дверцы холодильника не оставляются открытыми слишком долго.
- Проверьте, чтобы в холодильнике не хранилось слишком много продуктов.
- Убедитесь, что горячие продукты не помещаются в холодильник.

СЛИШКОМ МНОГО НАЛЕДИ

- Убедитесь, что дверцы холодильника не оставляются открытыми слишком долго. Отключите холодильник от сети, разморозьте и затем заново включите его.
- Убедитесь, что термостат не выставлен на слишком холодную температуру (высокие уставки). Скорректируйте уставки на меньшие.

СЛИШКОМ МНОГО КОНДЕНСАТА

- Убедитесь, что дверца не оставляется открытой слишком долго.
- Проверьте, чтобы в холодильнике не хранилось слишком много свежих продуктов.
- Убедитесь, что горячие продукты не помещаются в холодильник.

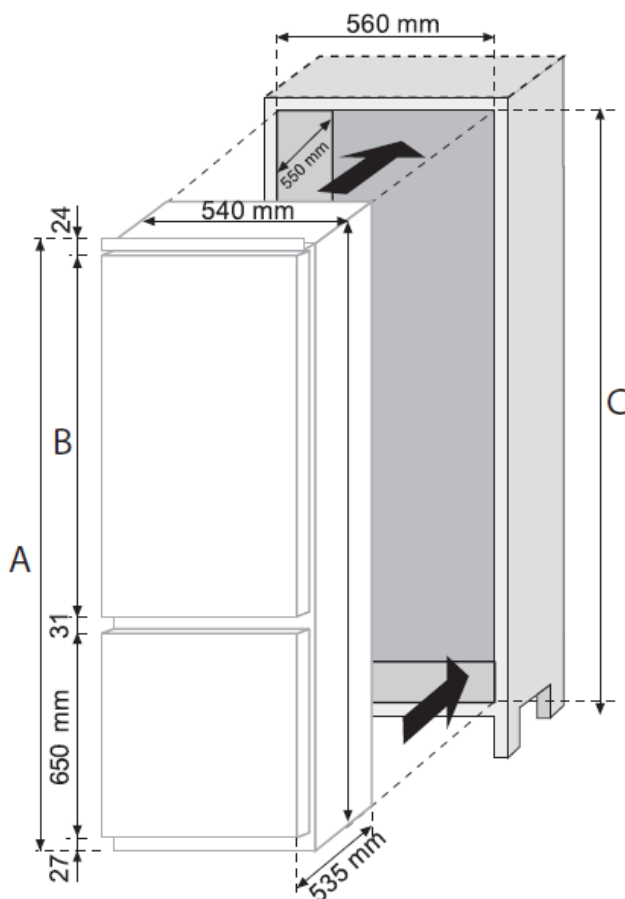
ВОДА В ХОЛОДИЛЬНОМ ОТДЕЛЕНИИ

- Наличие нескольких капель воды на боковых стенках холодильного отделения является нормальным, в частности, если помещение влажное/сырое.
- Убедитесь, что отверстие для воды не закупорено.

ОСВЕЩЕНИЕ НЕ РАБОТАЕТ

- Убедитесь, что вилка правильно вставлена в розетку.
 - Убедитесь в наличии питания.
 - Соблюдайте инструкции в листе технических данных продукта или в данном руководстве для замены лампочки.
- Если проблема не устранена, свяжитесь с нашим отделом сервиса, сообщив номер прибора и заводской номер на паспортной табличке.

РАЗМЕРЫ ХОЛОДИЛЬНИКА И КОЛОННЫ ДЛЯ ВСТАИВАНИЯ ПРИБОРА

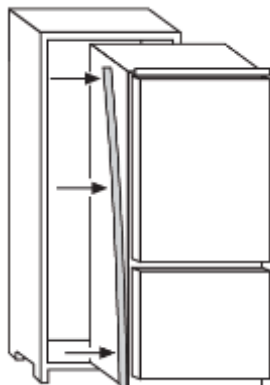


Модели

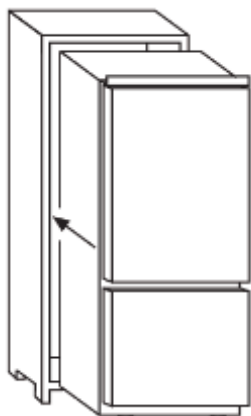
	A	B	C
CFBC 3180/1 E, CFBC 3150/1 E, СКBC 3180 E, СКBC 3150 E	1772 mm	1040 mm	1772-1776 mm
СКBC 3380 E, СКBC 3350 E	1852 mm	1120 mm	1852-1856 mm

УСТАНОВКА ПРИБОРА В КОЛОННУ

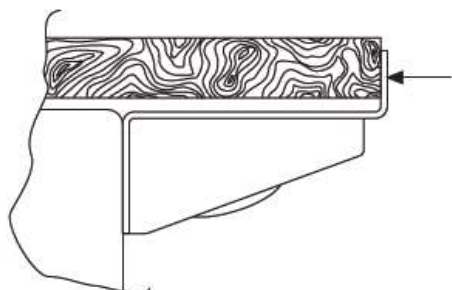
1. Прикрепите к прибору уплотняющую прокладку (прилагается) на противоположной от петель стороне.



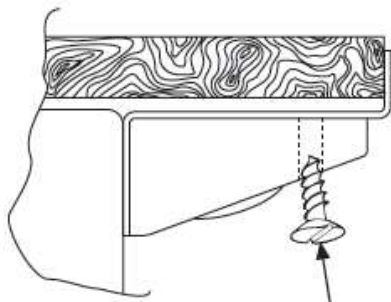
2. Вставьте прибор в колонну. Выровняйте его противоположную от петель сторону.



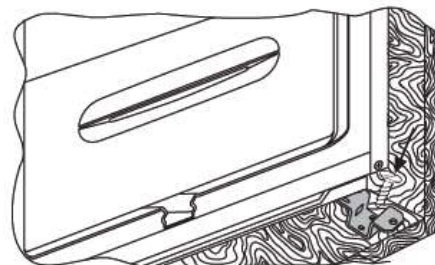
3. Убедитесь, что верхняя скоба прибора прилежит к колонне.



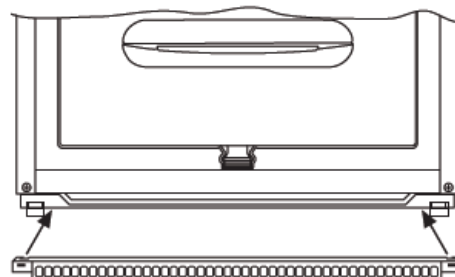
4. Закрепите прибор к колонне в верхней части



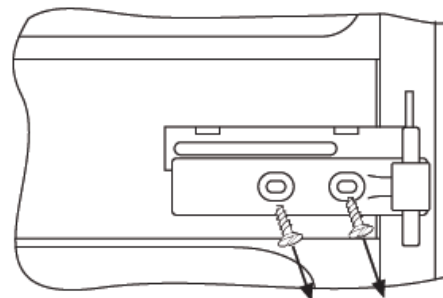
5. Закрепите прибор, прилагаемыми винтами, в колонне снизу.



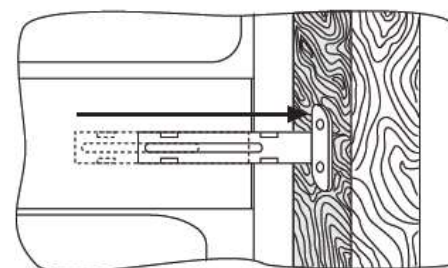
6. Установите вентиляционную решетку.



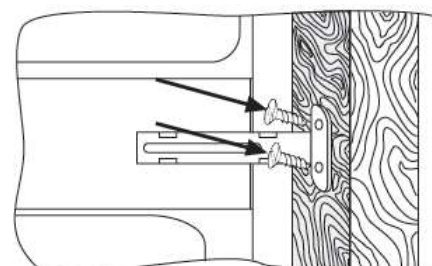
7. Выкрутите винты из правой средней петли.



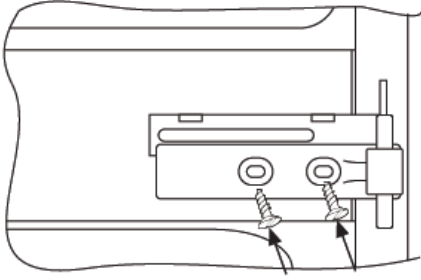
8. Сдвиньте скобу вплотную к стенке колонны



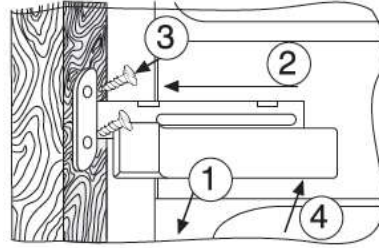
9. Закрепите скобу к стене колонны прилагаемыми винтами.



10. Заверните винты в среднюю правую петлю.



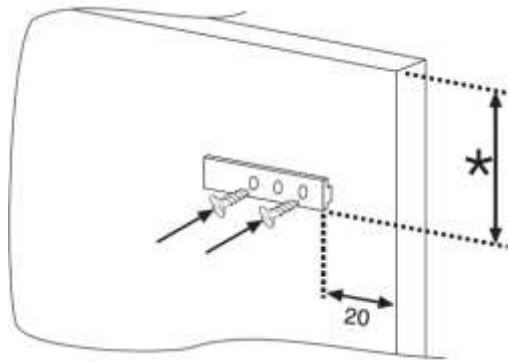
11. Повторите те же действия для средней левой петли.



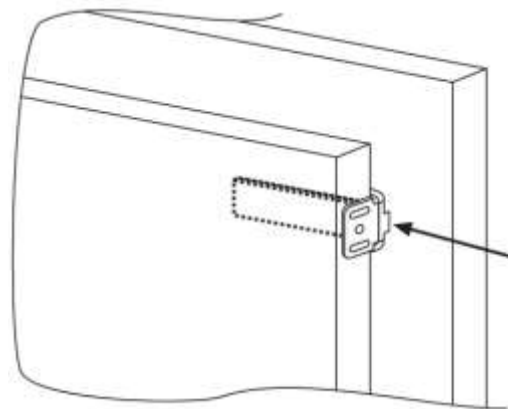
СПАРИВАНИЕ ДВЕРЕЙ КОЛОННЫ С ДВЕРЯМИ КОМБИНИРОВАННОГО ХОЛОДИЛЬНИКА (СКОЛЬЗЯЩЕЕ КРЕПЛЕНИЕ)

Прибор поставляется с крепежным набором (планки и скобы планок) для спаривания дверей комбинированного холодильника с дверями колонны.

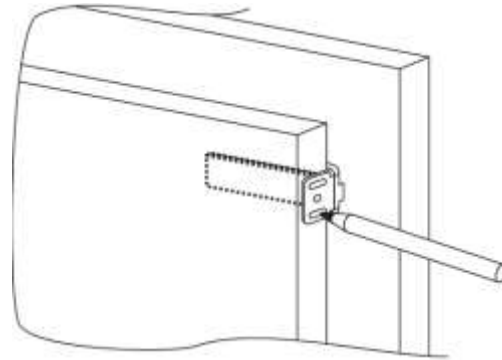
Закрепите планку на внутренней стороне двери колонны на любой высоте. Убедитесь, что она располагается на расстоянии примерно 20 мм от внешнего торца двери.



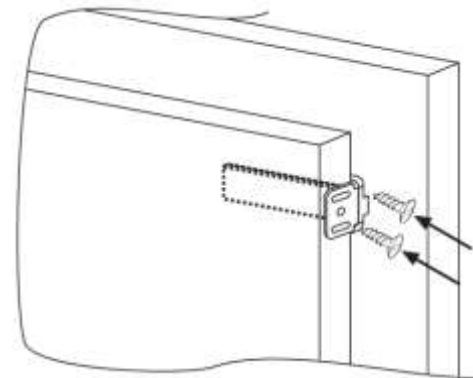
Откройте двери холодильника и колонны. Установите скобу планки на планку и затем прикрепите ее к двери прибора.



Отметьте места для установки винтов и просверлите отверстия сверлом диаметром 2,5 мм.



Закрепите дверь прибора к двери колонны, используя в качестве ориентира прорези на скобе планки.



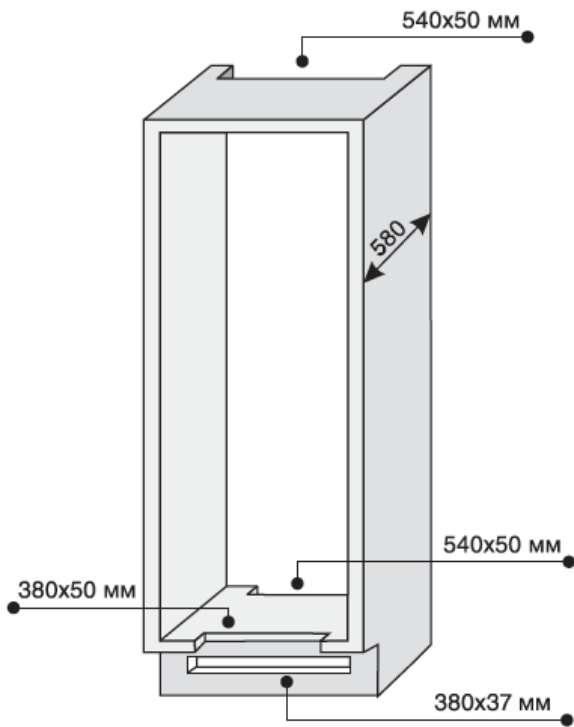
УБЕДИТЕСЬ, ЧТО ВАШ ДВУХКАМЕРНЫЙ ХОЛОДИЛЬНИК РАБОТАЕТ НАДЛЕЖАЩИМ ОБРАЗОМ

После монтажа прибора придвиньте заднюю сторону колонны к стене, чтобы закрыть доступ к компрессору прибора.

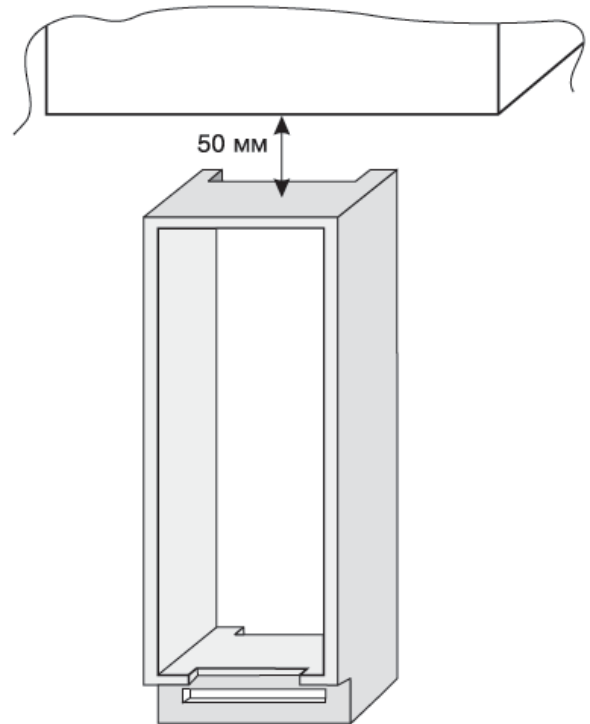
Для обеспечения нормальной работы комбинированного холодильника, воздух должен циркулировать и охлаждать конденсатор, расположенный в нижней части прибора сзади.

Колонна должна иметь сзади открывающееся вверх вытяжное пространство, которое не должно ничем закрываться, а так же вентиляционное отверстие спереди, которое закрывается вентиляционной решеткой.

Размеры вырезов в колонне.



Зазор между колонной и потолком, который требуется оставить.



ТЕХНИЧЕСКИЕ ХАРАКТЕРИСТИКИ

Перепишите в табличку, расположенную ниже, серийный номер вашего прибора с паспортной таблички расположенной в холодильнике, для того, чтобы он был всегда под рукой при необходимости обращения в сервисную службу.

Модели	CFBC 3180/1 E CFBC 3150/1 E	СКВС 3180 E СКВС 3150 E	СКВС 3380 E СКВС 3350 E
Общий объем, литры	272	272	292
Объем холодильной камеры (полезный), литры	196	196	216
Объем морозильной камеры (полезный), литры	58	58	58
Рабочее напряжение, 50Гц	220-230	220-230	220-230
Максимальная потребляемая мощность	140 Вт	140 Вт	140 Вт
Номинальный ток, А	10	10	10
Потребление электроэнергии, кВт/год	277	277	273
Производительность замораживания, кг/24часа	3	3	3
Климатический класс	T	T	T
Время сохранения температуры при отключении питания, часов	16	16	16
Класс энергопотребления	A+	A+	A+
Хладагент	R600a	R600a	R600a
Уровень шума	42 дБ	42 дБ	42 дБ
Габариты изделия (В×Ш×Г), мм	1770×540×535	1770×540×535	1850×540×540
Масса изделия, кг, не более	58	58	60
Серийный номер		

Торговая марка	Candy
Производитель	"Канди Гувер Груп С.р.л. ", Виа Комолли 16, 20047 Бругерио (Милан), Италия
Фабрика	«Конта СРО» Надражни 121, 44101 Подбараны, Чешская Республика
Поставщик на территории РФ уполномоченный на принятие претензий	ООО«Канди СНГ»; 115419; Москва, 2-й Рощинский пр-д, д.8; Tel: +7 495.580.77.40; Fax: +7 495.660.04.56; candymow@candy.ru; www.candy.ru
Импортер	ОАО «Веста» 610035, Россия, г. Киров, ул. Производственная 24
Серийный номер (S/N) Серийный номер расположен на типовой паспортной табличке в холодильном отделении (см. Рисунок 2).	Серийный номер продукта состоит из 16 цифр (пример 390004851249XXXX), где: 1. Первые 8 цифр составляют заводской код продукта. 2. Следующие 4 цифры обозначают дату производства. Например, 1249, где: 12 – год производства (2012 год), 49 – 49-ая неделя года 3. Последние четыре цифры – номер продукта в партии.