

KRONAsteel I КУХОННЫЕ ВЫТЯЖКИ

RINA

RINA slim 600 inox PB



RUS Инструкция по применению

UK	Use and handling instructions
SPN	Instrucciones de uso y mantenimiento
GER	Gebrauchsanweisung und wartung
FRA	Mode d'emploi et d'entretien
ITA	Istruzioni per l'uso e la manutenzione
POR	Instrucoes de uso e manutencao

8 495 797 85 46 для Московского региона

8 800 700 85 46 для других регионов РФ



www.krona.ru

Дата изготовления прибора содержится в его серийном номере.
Серийный номер прибора указан на внутренней этикетке, которая размещена на вытяжке.
Расшифровка серийного номера.

SPG2011 ↓	10 ↓	1291 ↓
год изготовления	месяц изготовления	номер модели

Данная модель произведена в октябрь 2011 года

Уважаемый покупатель!


Мы благодарны Вам за то, что Вы выбрали продукцию «KRONAsteel».
Мы постарались сделать все, чтобы вы остались довольны нашим изделием.

Ваше мнение о нашем продукте очень важно для нас.

Мы будем признательны, если Вы пришлете свои наблюдения по работе, качеству исполнения и удобству пользования купленного Вами товара на адрес:
info@krona.ru

СОДЕРЖАНИЕ

Технические характеристики:	2
Право на гарантийное обслуживание	3
Для пользователя	3
Важные замечания	3
Безопасность детей.....	3
Меры безопасности	4
Описание вытяжки	5
Пульт управления вытяжкой RINA slim push button	6
Инструкция по пользованию вытяжкой	7
Обслуживание и уход за вытяжкой	8
Инструкция по установке вытяжки	10
Подключение к электросети	11
Возможные неисправности и способы их устранения	13
Утилизация отслужившего прибора	14

Изделие произведено в соответствии с европейскими стандартами и сертифицировано CE, TÜV, ISO 9001, 

Производитель оставляет за собой право вносить изменения в конструкцию с целью улучшения характеристик продукции.

ВЫТЯЖКИ КУХОННЫЕ

RUS Инструкция по применению

ТЕХНИЧЕСКИЕ ХАРАКТЕРИСТИКИ

Габаритные размеры, мм:	RINA slim push button
Ширина:	600
Глубина:	500
Высота (мин-макс):	420–815
Потребляемая мощность, Вт:	163
Двигатель:	160
Лампы, тип, цоколь:	2 x 1,5, LED
Напряжение в сети / Частота:	220-240 В~ / 50 Гц
Вес, кг:	11,3

TM: KRONAsteel

КРОНАмаркт ГмбХ, Германия, Вентура Билдинг, Мергентхалералее 10-12, 65760 Эшборн
Производитель: АРДА (ЧЖЭЦЗЯН) ЭЛЕКТРИК КО., ЛТД, 166, ИНЫГУЙ НОТЕРН РОУД, НОВАЯ ИНДУСТРИАЛЬНАЯ
ЗОНА ЧЭНСИ, ЮНКАН, ЧЖЭЦЗЯН, 321300, КНР
Импортер: ООО «Сигма Трейд», 196607, г. Санкт-Петербург, г. Пушкин, ул. Оранжевая, д. 48, лит. А,
оф. 38

RUS Инструкция по применению

Внимание! Во избежание поломки перед включением вытяжки в холодное время года, необходимо выдержать ее в распакованном виде при комнатной температуре не менее 2-х часов.

ПРАВО НА ГАРАНТИЙНОЕ ОБСЛУЖИВАНИЕ

Гарантия на продукцию KRONAsteel составляет 24 месяца со дня даты продажи, указанной в гарантийном талоне. Для подтверждения права на гарантийное обслуживание, просим Вас сохранять товарный чек вместе с гарантийным талоном. Гарантийный талон должен быть полностью заполнен с обязательным указанием даты продажи изделия и печатью торговой организации.

ДЛЯ ПОЛЬЗОВАТЕЛЯ

Перед установкой вытяжки и ее эксплуатацией необходимо внимательно ознакомиться с нашими рекомендациями. Соблюдение рекомендаций, данных в инструкции, обеспечит надежную работу вытяжки. Все пользователи вытяжки должны знать правила ее эксплуатации. Не выбрасывайте данную инструкцию, поскольку в последствии она может Вам пригодиться, и Вы найдете в ней ответы на интересующие Вас вопросы.

ВАЖНЫЕ ЗАМЕЧАНИЯ

Данная кухонная вытяжка предназначена исключительно для использования в домашнем хозяйстве. Срок службы изделия составляет 7 (семь) лет.

Применение изделия в целях, отличных от бытовых, недопустимо. Если вытяжку используют для иных целей, то есть риск получения травм и повреждения имущества и на изделие не будет распространяться гарантия.

Нельзя начинать монтаж вытяжки и снимать защитную пленку с вытяжки из нержавеющей стали, пока Вы не убедитесь в технической исправности вытяжки путем подключения ее к электрической сети и проверки всех ее функций (см. раздел «Установка вытяжки»).

Рекомендуем все работы по установке, подключению и ремонту Вашей вытяжки доверять только квалифицированным мастерам, занимающимся по роду своей деятельности выполнением таких работ. Установка, подключение и ремонт вытяжки не уполномоченными на то лицами может привести к низкому качеству работы и, как следствие, к повреждению изделия.

Производитель не несет ответственности за любого рода повреждения и поломки, связанные с неправильной установкой, подключением и ремонтом вытяжки.

Название модели, и наиболее важные технические характеристики вытяжки указаны в табличке внутри корпуса.

БЕЗОПАСНОСТЬ ДЕТЕЙ

Зачастую дети не осознают опасности электроприборов. Во время работы вытяжки необходимо следить за детьми и не позволять им играть с ней. Упаковочные материалы (такие как полиэтиленовая пленка) могут стать причиной удушья. Держите их вне досягаемости детей.

RUS Инструкция по применению

МЕРЫ БЕЗОПАСНОСТИ

Вытяжка подключается к электросети напряжением 220-240 В~, 50 Гц.

Во избежание поражения электрическим током вытяжка должна включаться в розетку с заземлением.

Данное изделие относится к классу 1 защиты от поражения электрическим током.

Не используйте лампы освещения, номинал мощности которых превышает указанный в технических характеристиках вытяжки, так как лампочки с большей мощностью могут стать причиной различных повреждений в электрической цепи.

Эксплуатация вытяжки без алюминиевого жиरोулавливающего фильтра запрещена. При использовании вытяжки одновременно с другими обогревательными устройствами (газовые, масляные, угольные печи и т.д.), кроме электрических, может потребоваться дополнительная вентиляция помещения.

Воздух, проходящий через вытяжку и выбрасываемый в атмосферу, должен отводиться только в отдельную кухонную вентиляционную шахту и не должен выходить в дымоход или иной канал, используемый для удаления дыма от других устройств.

При монтаже вытяжки для отвода воздуха в вентиляционную шахту нельзя использовать воздуховод с меньшим диаметром, чем указано в инструкции по эксплуатации. Это создает дополнительное сопротивление выбрасываемому воздуху и приведет к увеличению шума и вибрации, а так же к перегреву мотора.

Вытяжку необходимо устанавливать над электрическими плитами на высоте не менее 65см, а над газовыми горелками - не менее 75см.

Перед тем, как приступить к любой операции по очистке или ремонту вытяжки выключите напряжение электросети.

Согласно данной инструкции (см. ниже), обеспечивайте своевременную промывку многоразовых алюминиевых жиरोулавливающих фильтров. Не промытые своевременно фильтры снижают эффективность работы вытяжки и могут стать причиной пожара вследствие накопления в них масла и пыли.

Не стерилизуйте продукты питания открытым пламенем непосредственно под вытяжкой. Это может привести к возгоранию не очищенного алюминиевого жиरोулавливающего фильтра.

Не оставляйте горячее масло в посуде на включенной плите. Перегретые жир и масло легко самовоспламеняются, что может привести к возгоранию не очищенного алюминиевого жиरोулавливающего фильтра.

Пламя газовых конфорок всегда должно быть закрыто посудой. Сильный нагрев пламенем газовых конфорок может повредить вытяжку.

Не включайте вытяжку для уменьшения задымления, возникшего в результате возгорания в квартире. Включенная вытяжка создаст дополнительную тягу для огня.

В случае любого воспламенения отключите вытяжку от электросети, закройте пламя плотным материалом, препятствующим доступу кислорода к пламени, никогда не используйте воду для тушения.

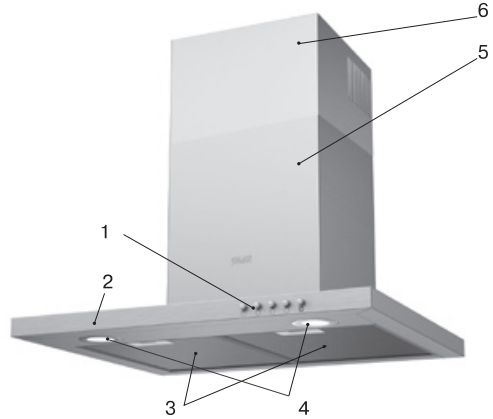
RUS Инструкция по применению

ОПИСАНИЕ ВЫТЯЖКИ

Наружная часть вытяжки состоит из следующих составных частей (см. Рис. 1):

1. Переключатель режимов работы вытяжки.
2. Корпус вытяжки (лицевая панель).
3. Многоразовый алюминиевый жирособиравший фильтр.
4. Защитное стекло ламп подсветки.
5. Наружная часть кожуха вытяжки.
6. Внутренняя часть кожуха вытяжки.

Рис.1



Внутри вытяжки (после снятия много-разового алюминиевого жирособиравшего фильтра) (см. Рис. 2) находятся:

1. Короб мотора (с мотором и крыльчаткой в сборе).
2. Монтажная коробочка.
3. Лампы освещения.

В поставляемые части входят*:

1. Комплект крепежа вытяжки к стене (Рис. 9).
2. Планка для крепления внутренней части кожуха вытяжки к стене (Рис. 9).
3. Переходной фланец с антивозвратным клапаном (если он не установлен).
4. Гофрированный воздуховод.

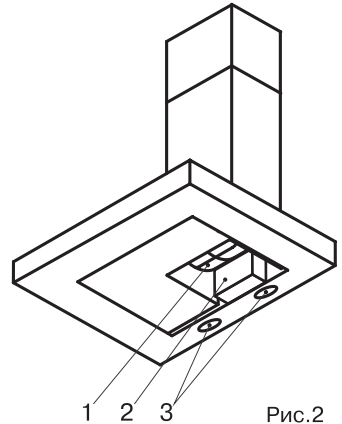


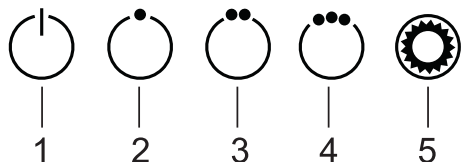
Рис.2

* комплектация может быть изменена без предварительного уведомления.

УПРАВЛЕНИЕ ВЫТЯЖКОЙ

Пульт управления вытяжкой

Рис. 4




На лицевой панели вытяжки RINA slim push button расположен кнопочный переключатель режимов работы мотора и ламп освещения (рис. 4).

Его элементы имеют следующее функциональное назначение:

1. Кнопка выключения мотора.
2. Включение первой скорости вентиляции.
3. Включение второй скорости вентиляции.
4. Включение третьей скорости вентиляции.
5. Включение/Выключение ламп освещения.

С помощью этого переключателя Вы можете включить одну из трёх скоростей мотора. Для включения мотора вытяжки необходимо нажать кнопку выбранной Вами скорости, для переключения на другую скорость нажмите необходимую скорость, не выключая предыдущую. Для выключения мотора необходимо на-

жать кнопку .

Лампы освещения можно включать вне зависимости от работы мотора.

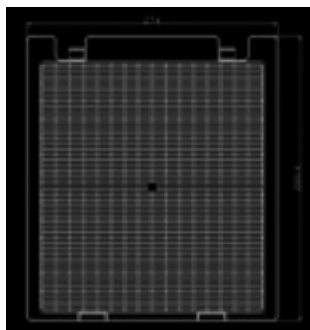
Для гарантии правильной работы вытяжки необходимо своевременно чистить алюминиевый жироулавливающий фильтр (смотрите раздел по уходу за вытяжкой).

Дополнительными принадлежностями для вытяжки являются:

1. Угольный запахоулавливающий фильтр (в комплект не входит) (см. Рис. 5).

Применяется для фильтрации воздуха в помещении в режиме рециркуляции. Угольный фильтр можно приобрести у розничного продавца

Рис. 5



RUS Инструкция по применению

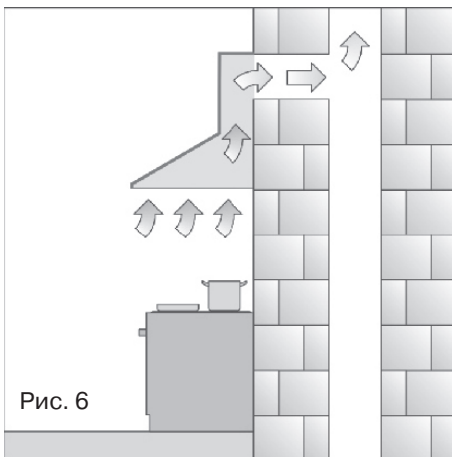
ИНСТРУКЦИЯ ПО ПОЛЬЗОВАНИЮ ВЫТЯЖКОЙ

Кухонная вытяжка предназначена для удаления запахов с кухни.

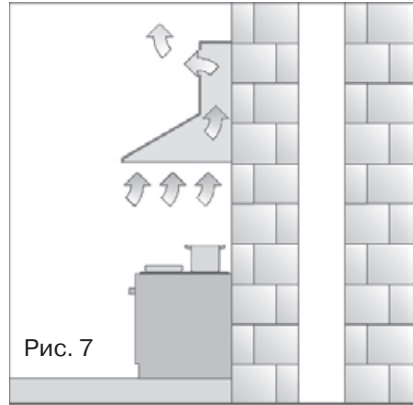
Кухонная вытяжка, в зависимости от ее установки, может работать в двух режимах:

- режим отвода воздуха в вентиляционную шахту;
- режим рециркуляции.

В режиме отвода воздуха в вентиляционную шахту (см. Рис. 6) вытяжка посредством гофрированного шланга или пластикового воздуховода подключается к вентиляционной шахте. И, таким образом, все кухонные испарения, запахи, гарь и копоть, проходя через многоразовые алюминиевые жирославливающие фильтры, выводятся за пределы помещения. При данном режиме работы нет необходимости устанавливать угольные акриловые запахоулавливающие фильтры. Режим отвода является наиболее эффективным, поскольку вытяжка удаляет все кухонные испарения за пределы кухни в вентиляционную шахту.



В режиме рециркуляции (см. Рис. 7) вытяжка не подключается к вентиляционной шахте, и, таким образом, воздух просто прогоняется через вытяжку внутри кухни.



В этом режиме на вытяжку должны быть установлены угольные акриловые одноразовые запахоулавливающие фильтры. Эти фильтры не входят в комплект вытяжки и приобретаются отдельно. Использование вытяжки в режиме рециркуляции снижает ее производительность.

Рекомендуем использовать вытяжку в режиме отвода воздуха в вентиляционную шахту.

RUS Инструкция по применению

ОБСЛУЖИВАНИЕ И УХОД ЗА ВЫТЯЖКОЙ

Перед тем, как приступить к любой операции по очистке или ремонту вытяжки выключите напряжение электросети.

Для внешней очистки окрашенных вытяжек используйте влажную ткань, смоченную в теплой воде с нейтральным моющим средством. Для внешней очистки стальных, медных и латунных поверхностей используйте специальные средства, следуя соответствующим инструкциям. Никогда не используйте для ухода за вытяжкой абразивные моющие средства.

Очистка жироулавливающего фильтра

Алюминиевый фильтр, удерживая пыль из воздуха и масло, засоряется.

Его следует чистить средством для очистки нагара в духовках и мыть после предварительного отмачивания в горячей воде с помощью эффективного моющего средства 1 раз каждые 1,5-2 месяца или, если это возможно, в посудомоечной машине (при температуре 60° С).

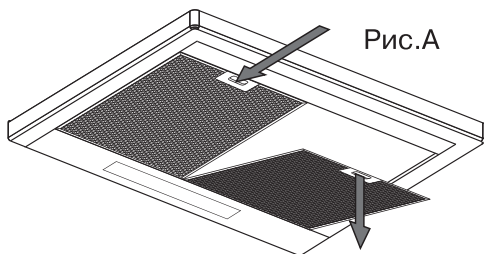


Рис.А

Для отсоединения алюминиевого фильтра (Рис. А) следует нажать на пружинный замок на фильтре и, потянув на себя и вниз, снять его. Установка фильтра производится в обратном порядке. Следует нажать на пружинный замок на фильтре и установить его на место, после чего замок отпустить.

Не устанавливайте фильтр в вытяжку до его полного высыхания.

Замена угольных фильтров

Угольные фильтры следует менять 1 раз в 3-4 месяца.

Замена ламп и фильтров не входит в гарантийное обслуживание.

Лампы подсветки вытяжки служат для освещения варочной поверхности во время приготовления пищи и не рассчитаны на длительное включение в качестве освещения кухни. Длительное использование ламп подсветки может привести к преждевременному выходу из строя как самих ламп, так и самой вытяжки.

ИНСТРУКЦИЯ ПО УСТАНОВКЕ ВЫТЯЖКИ

Только специалист имеет право устанавливать и подключать вытяжку к электросети.

Нельзя начинать монтаж вытяжки и снимать защитную пленку с вытяжки из нержавеющей стали, пока Вы не убедитесь в технической исправности вытяжки путем подключения ее к электрической сети и проверки всех ее функций.

С этой целью следует разместить корпус вытяжки (№ 2, Рис. 1), не подсоединяя к нему декоративных кожухов воздуховода (№ 5, 6, Рис. 1), таким образом, чтобы тыльная сторона корпуса, которая должна прижиматься к стене, оказалась на столе или на полу, а переключатель режимов работы вытяжки, находящийся на лицевой панели, был бы обращен в сторону проверяющего. Далее вытяжка подключается к электросети и производится ее проверка. Если вытяжка на всех режимах работает исправно, следует приступить к монтажу вытяжки. Если нет, следует обратиться в организацию, в которой Вы приобрели вытяжку или в гарантийную мастерскую.

Защитную пленку с вытяжек из нержавеющей стали рекомендуется снимать только после окончания монтажа вытяжки.

Напоминаем, что высота установки вытяжки над электрической плитой должна быть не менее 65 см, а над газовой плитой не менее 75 см.

1. Прежде чем приступать к сверлению отверстий под дюбели в стене необходимо произвести разметку. Для этого приложите поставляемый вместе с вытяжкой бумажный шаблон к стене на нужной высоте и выровняйте его по уровню (см. Рис. 8). Наметьте точки **А**, **В** на стене, им должны соответствовать посадочные места крепления в задней стенке корпуса вытяжки.

2. Просверлите отверстия сверлом диаметром 8 мм в точках **А**, **В**. Глубина отверстий должна соответствовать длине дюбеля.

3. Установите дюбели диаметром 8 мм в просверленные Вами отверстия.

4. Вверните два самореза в два верхних отверстия **А** и **В** таким образом, чтобы расстояние между стеной и головкой самореза составляло 5 мм.

5. Повесьте корпус вытяжки на опорные точки **А** и **В**.

С помощью уровня проверьте горизонталь. Если необходимо Вы можете отрегулировать горизонталь путем изменения положения левой и правой «заушин».

6. Сняв алюминиевые фильтры, изнутри корпуса, как показано на (Рис. 8) отметьте отверстие **С** на стене и снимете вытяжку со стены.

Просверлите отверстие **С**, вставьте дюбель и повесьте корпус вытяжки на опорные точки **А** и **В**.

7. Закрепите вытяжку с помощью самореза 5,5 x 45, вкрутив его в отверстие **С**.

8. Если вытяжка будет работать в режиме отвода воздуха в вентиляционную шахту, то необходимо один конец гибкого воздуховода диаметром 120 мм (в комплект не входит) одеть на переходной фланец с антивозвратным клапа-

Рис. 8

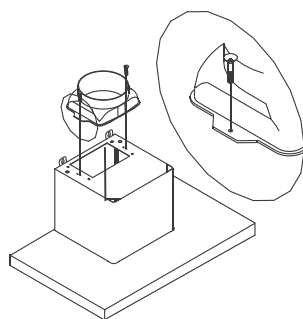
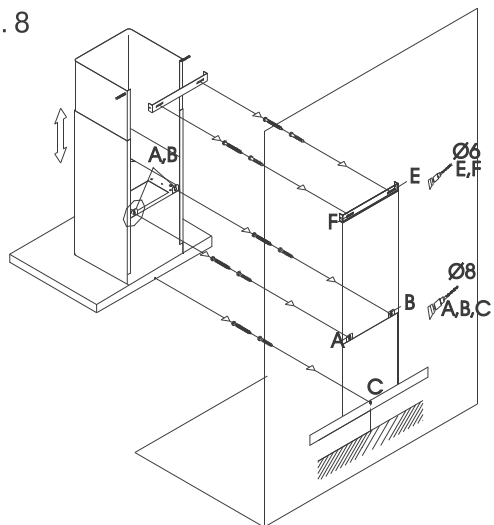
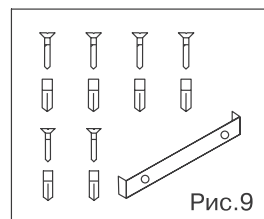
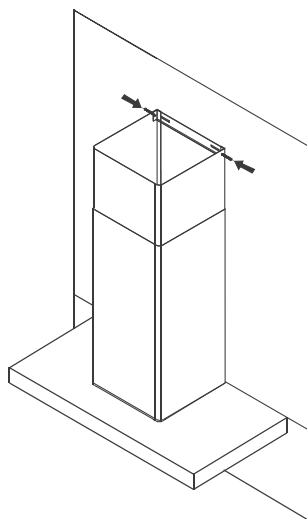


Рис. 8.1



RUS Инструкция по применению

ном, предварительно промазав место стыковки герметиком, и закрепить его с помощью хомута (приобретается отдельно). Антивозвратный клапан препятствует проникновению воздуха из вентиляционной шахты в кухню.

9. Вторым концом гибкого воздуховода необходимо соединить с вентиляционным отверстием в стене. Чем короче и прямее без изгибов гибкий воздуховод, тем выше производительность и меньше шум и вибрация у вытяжки.

10. Если вытяжка будет работать в режиме рециркуляции, то необходимо просто установить декоративные кожухи (№ 5, 6 Рис. 1).

Сделайте разметку, для установки планки крепления декоративного короба (Рис. 8 точки **Е**, **Ф**).

11. Просверлите два отверстия сверлом диаметром 6 мм на 5 см ниже потолка кухни.

12. В просверленные отверстия установить два дюбеля и привернуть планку для крепления декоративного кожуха.

13. Перед установкой декоративных кожухов следует подключить вытяжку к электрической сети.

14. Поместите внутреннюю часть кожуха в наружную. Установите наружную часть кожуха на корпус вытяжки (если есть места крепления, приверните ее к корпусу).

15. Внутреннюю часть кожуха поднимите вверх до совмещения узлов крепления кожуха и планки крепления декоративного кожуха и соедините их.

Подключение к электросети.

Вытяжка подключается к электросети напряжением 220–240 В~, 50 Гц.

Во избежание поражения электрическим током вытяжка должна включаться в розетку с заземлением.

Категорически запрещается обрезать вилку при монтаже вытяжки. При повреждении электрического шнура, его замену производит квалифицированный специалист сервисной службы.

С целью дополнительной защиты вытяжки от перепадов напряжения в сети рекомендуется подключать ее через дополнительный автоматический выключатель 6 А.

Вытяжка установлена. Включайте ее и пользуйтесь на здоровье.

Для заметок

ВЫТЯЖКИ КУХОННЫЕ

RUS Инструкция по применению

ВОЗМОЖНЫЕ НЕИСПРАВНОСТИ ВЫТЯЖКИ И СПОСОБЫ ИХ УСТРАНЕНИЯ	Проверить электрические соединения	Проверить включен ли мотор	Проверить выключатель лампы (должен быть включен)	Проверить алюминиевый фильтр (мыть 1 раз в 1.5 - 2 месяца)	Проверить розетку есть ли в ней напряжение	Проверить лампы	Проверить трубу выхода воздуха (должна быть тяга)	Проверить угольный фильтр (замена произво- дится 1 раз в 3 - 4 месяца)
Вытяжка не работает	●	●			●			
Не горит лампа	●		●		●	●		
Уменьшилась производи- тельность вытяжки				●			●	●
Вытяжка стала работать громче				●			●	
В режиме рециркуляции слабо выводится воздух				●				●

Если Вы не в состоянии определить или устранить проблему, то Вы можете обратиться в наш Сервисный Центр. Для этого заранее запишите название модели, заводской номер (они указаны на табличке, находящейся внутри корпуса вытяжки) и дату покупки, так как эти сведения потребуются Сервисному Центру.

RUS Инструкция по применению

Информацию о действующих сервисных центрах Вы можете узнать на сайте **www.krona.ru** или по телефонам **Центра технической поддержки**:

8 495 797 85 46 (для звонков из Московского региона)

8 800 700 85 46 (для звонков из других регионов РФ)

УТИЛИЗАЦИЯ ОТСЛУЖИВШЕГО ПРИБОРА

Отслужившие электрические и электронные приборы часто содержат ценные компоненты. В то же время материалы приборов содержат вредные вещества, необходимые для работы и безопасности техники. При неправильном обращении с отслужившими приборами или их попадании в бытовой мусор такие вещества могут нанести вред здоровью человека и окружающей среде. Поэтому не рекомендуется выбрасывать отслужившие приборы вместе с обычным бытовым мусором.



Рекомендуем Вам сдать отслуживший прибор в пункт приема и утилизации электрических и электронных приборов.

До момента отправления на утилизацию отслуживший прибор должен храниться в недоступном для детей месте.

При подготовке изделия к утилизации следует вытащить сетевую вилку из розетки и привести сетевой кабель и вилку в нерабочее состояние (например, перерезать кабель). Этим Вы исключите возможность несанкционированного пользования кухонной вытяжкой.

ИНФОРМАЦИЯ О СЕРТИФИКАЦИИ ПРОДУКЦИИ

Кухонные вытяжки, представленные в данной инструкции по эксплуатации, соответствуют требованиям ТР ТС 004/2011 «О безопасности низковольтного оборудования», ТР ТС 020/2011 «Электромагнитная совместимость технических средств».



ХРАНЕНИЕ

Необходимо хранить в сухом месте, вдали от источников повышенных температур и воздействия солнечных лучей. При хранении необходимо избегать резкого перепада температур. Хранить без упаковки не допускается.

ТРАНСПОРТИРОВКА

Категорически не допускается падение и любые механические воздействия на упаковку при транспортировке.