

# ПЕДИКЮРНЫЙ НАБОР

МОДЕЛЬ: RM101



*Pedi*  
roller

## ИНСТРУКЦИЯ ПО ЭКСПЛУАТАЦИИ

**Rolsen**

Изделия фирмы Rolsen отвечают самым высоким требованиям качества, функциональности и дизайна. Мы надеемся, что Вы останетесь довольны Вашим новым педикюрным набором RM101.

**Внимание!**

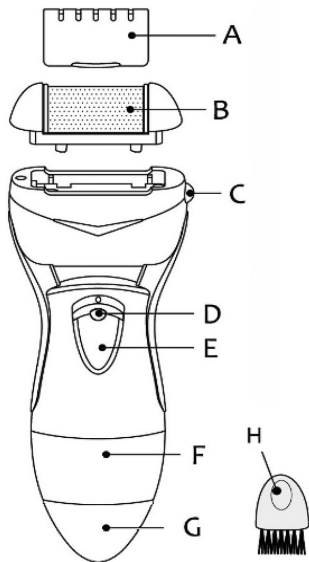
Педикюрный набор является бытовым прибором и не предназначен для профессионального использования.

**МЕРЫ ПРЕДОСТОРОЖНОСТИ**

---

1. Прежде, чем приступить к работе, внимательно прочтите инструкцию.
2. Прибор предназначен для удаления огрубевшей кожи на ногах. Не используйте прибор на других частях тела.
3. Используйте прибор только в соответствии с данной инструкцией.
4. По гигиеническим соображениям не рекомендуется использовать прибор несколькими лицами.
5. Не следует использовать диабетикам и людям с плохой циркуляцией крови. При наличии заболеваний кожи, перед использованием проконсультируйтесь с врачом.
6. Не используйте прибор более 2-3 секунд на одном участке кожи за один раз.
7. Запрещается длительно обрабатывать одну и ту же область, и сильно нажимать на прибор во время эксплуатации. При появлении болевых ощущений, следует сразу прекратить использование и обратиться к врачу.
8. На время хранения закрывайте ролик защитной крышкой.
9. Не оставляйте включенный прибор без присмотра даже на короткое время. Храните в недоступном для детей месте.
10. Используйте прибор только по его прямому назначению.
11. Запрещается использование сторонних аксессуаров, не рекомендованных производителем.
12. В случае поломки прибора обратитесь в сервисный центр, самостоятельный ремонт может стать причиной несчастного случая.
13. Прибор не должен эксплуатироваться людьми (включая детей): физически или психически неполноценными, с недостаточным опытом и знаниями, если они не находятся под контролем или под руководством ответственных за их безопасность.

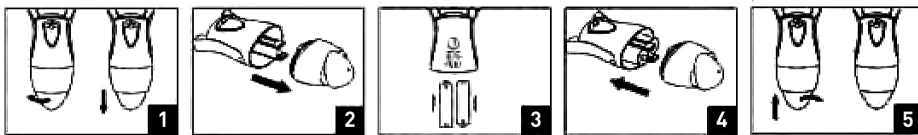
## ОПИСАНИЕ:



- A Защитная крышка
- B Ролик
- C Кнопка фиксации
- D Кнопка блокировки
- E Переключатель вкл/выкл
- F Отсек для батареек
- G Крышка отсека батареек
- H Щетка

## УСТАНОВКА БАТАРЕЕК:

1. Откройте отсек для батареек. Поверните крышку против часовой стрелки и потяните вниз (рис. 1-2).
2. Вставьте две батарейки типа AA (рис.3).
3. Закройте отсек и поверните крышку обратно (рис. 4-5).

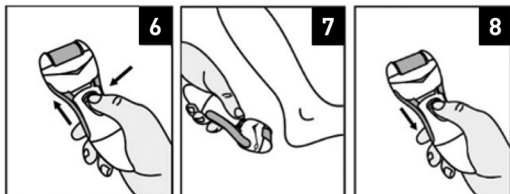


## ЭКСПЛУАТАЦИЯ ПРИБОРА:

Прибор предназначен для удаления огрубевшей кожи на ногах. Не используйте прибор на других частях тела.

1. Снимите защитную крышку, убедитесь, что шлифовальный ролик установлен.
2. Чтобы включить прибор, нажмите на кнопку блокировки и одновременно переведите переключатель в верхнее положение (рис.6).
3. Аккуратно обработайте поверхность огрубевшей кожи в течение 2-3 секунд. Не нажимайте слишком сильно, в противном случае прибор выключится автоматически. Если вы не довольны результатом, повторите процедуру снова (рис.7).

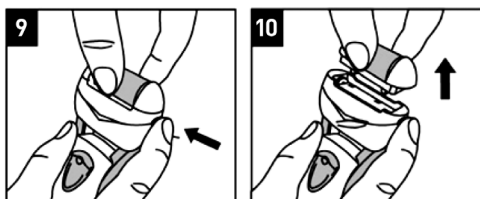
4. Выключите прибор, опустив переключатель вниз (рис.8).
5. Промойте кожу и вытрите полотенцем.
6. Закройте прибор защитной крышкой.



### **ЗАМЕНА ШЛИФОВАЛЬНОГО РОЛИКА:**

Со временем шлифовальный ролик необходимо заменить. Срок службы ролика зависит от времени его эксплуатации.

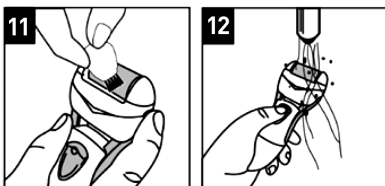
1. Нажмите на кнопку фиксации, и потяните ролик вверх (рис. 9-10).
2. Установите новый ролик до характерного щелчка.
3. Закройте прибор защитной крышкой.



### **ЧИСТКА ПРИБОРА:**

Очищайте прибор после каждого использования. Храните прибор в чистом и сухом месте, недоступном для детей.

1. Прочистите прибор с помощью специальной щетки (рис. 11).
2. Промойте прибор под водой. Можете включить прибор на 5-10 сек (рис. 12).
3. Выключите и протрите прибор.
4. Закройте прибор защитной крышкой.



## ГАРАНТИЯ И РЕМОНТ

---

В случае возникновения проблем при использовании весов обратитесь в торговую организацию или в уполномоченный сервисный центр компании Rolsen.

### Гарантия не может быть предоставлена при:

- Механических повреждениях весов.
- Наличии внутри посторонних предметов и насекомых.
- Наличии следов самостоятельной разборки весов.

### Срок службы прибора 3 года.

Адреса близлежащих сервисных центров вы можете узнать у нашего оператора, позвонив по телефону 8-800-200-56-01 (звонок по России бесплатный).

Производитель оставляет за собой право в любой момент без обязательного извещения вносить изменения в дизайн и технические характеристики товара

Производитель: HONGKONG FLATT CORP., LTD. КНР, Восточный Ксинтанди Дзиангдонг Дистрикт, провинция Жедзианг, Нингбо, 6-206.

Претензии потребителей направлять по адресу: ООО «Союз-Сервис», 125080, Москва, Волоколамское шоссе, д.15/22, а/я 24, телефон 8-800-200-56-01

Сертификат соответствия:  
№ТС RU С-CN.МЕ10.В.03209  
Серия RU №0268435 от 09.04.2015



Информационный центр ROLSEN-Россия:  
8-800-200-56-01  
125080, Москва, а/я 24.

дата производства      технический код      серийный номер

\*\*\*\*\* AA \*\*\*\*\*

месяц      год

### РАСШИФРОВКА СЕРИЙНОГО НОМЕРА



Информационный центр ROLSEN

**тел.: 8-800-200-56-01**

[www.rolsen.ru](http://www.rolsen.ru) [www.rolsen.com](http://www.rolsen.com)