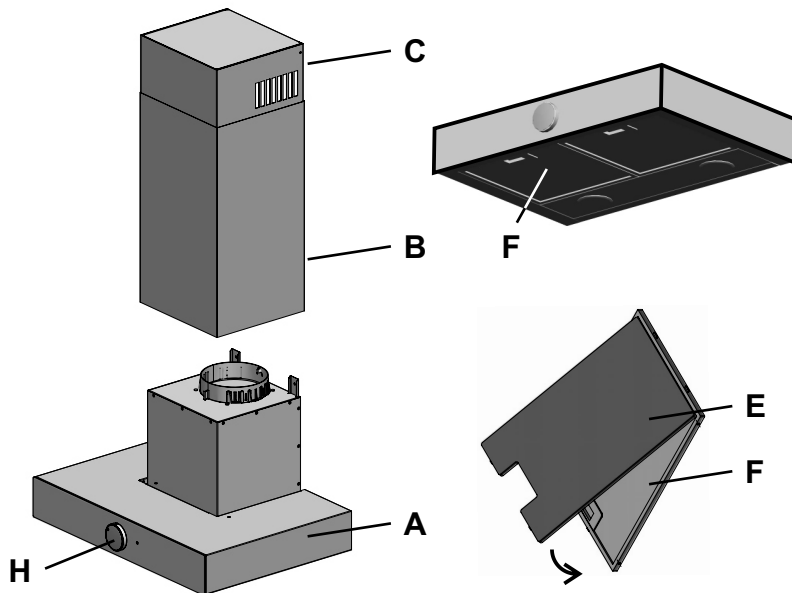
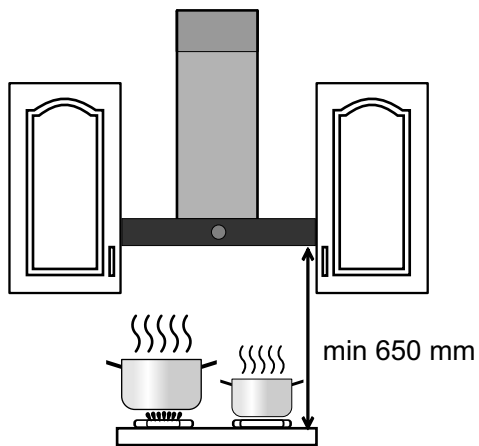


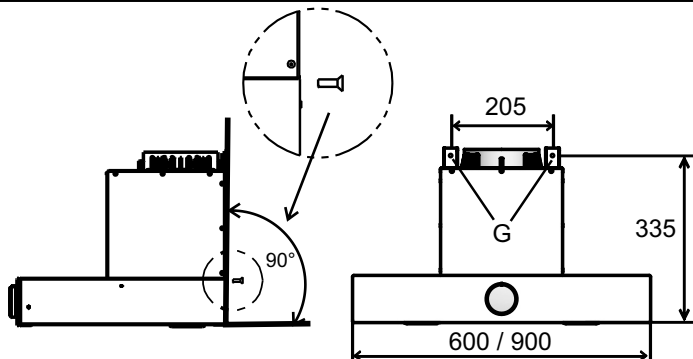
1



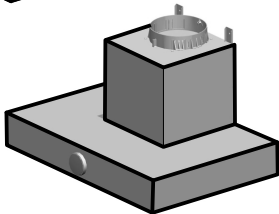
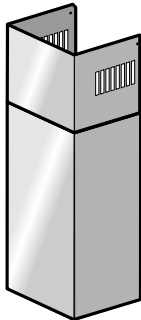
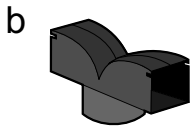
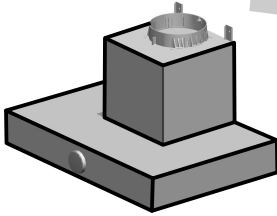
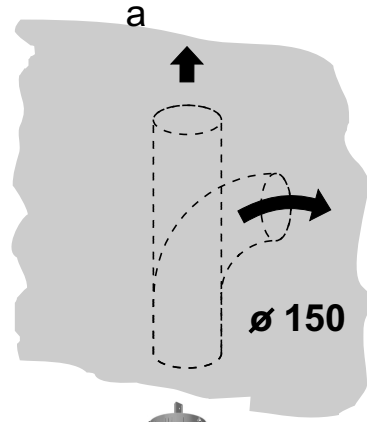
2



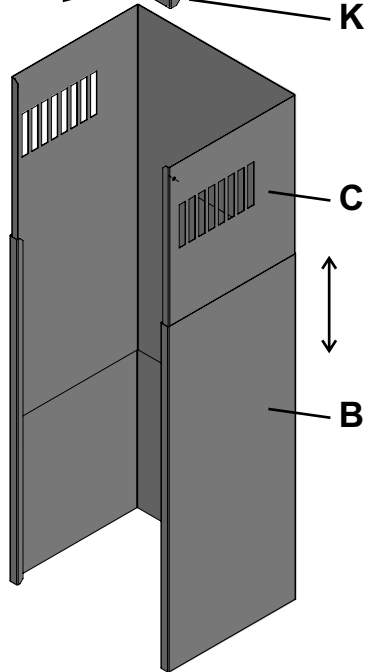
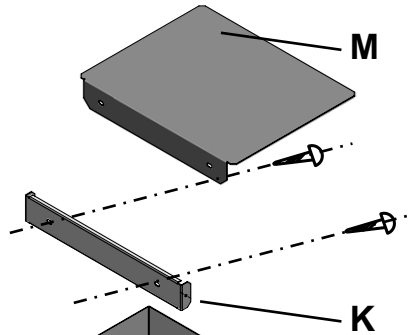
3



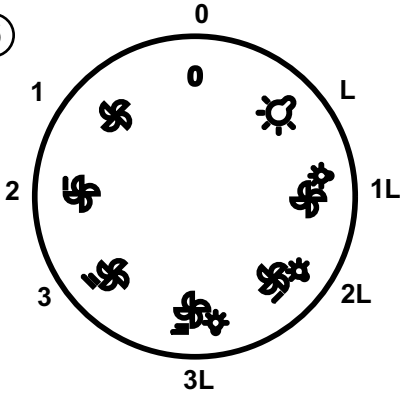
④



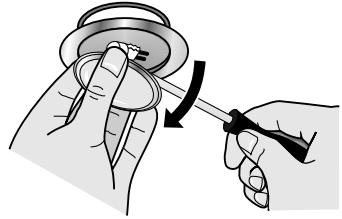
⑤



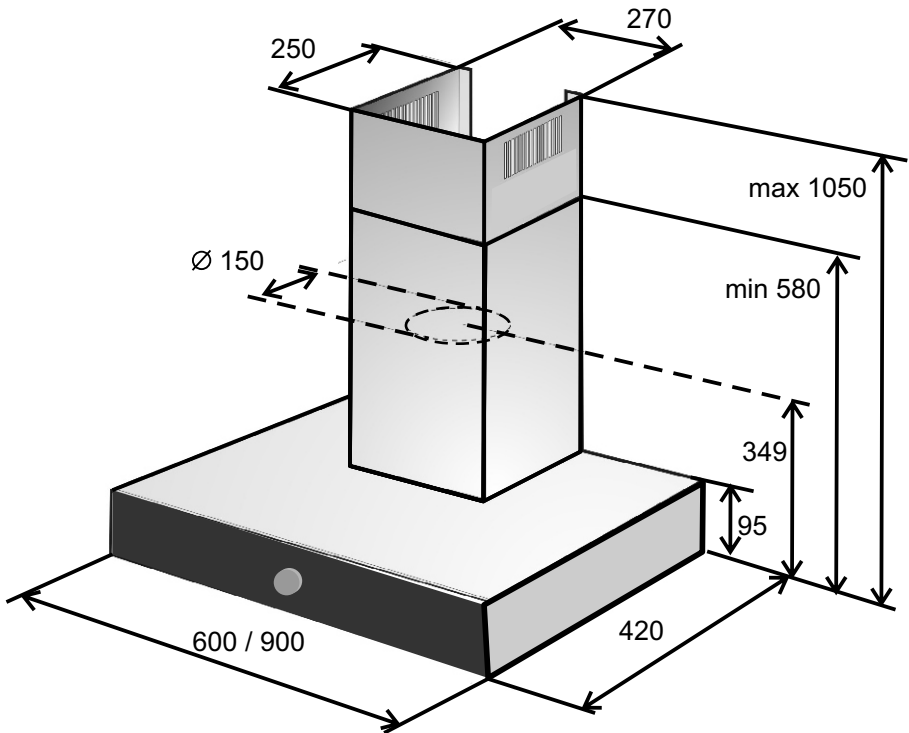
⑥



⑦



⑧



## РУКОВОДСТВО ПО ОБСЛУЖИВАНИЮ И ТЕХОБСЛУЖИВАНИЮ

Уважаемый клиент,  
Вы приобрели продукт из нашей новой серии кухонных вытяжек. Мы надеемся, что наш продукт будет Вам хорошо служить. Рекомендуем Вам прочитать настоящее руководство и обслуживать изделие согласно указаниям.

### ВАЖНАЯ ИНФОРМАЦИЯ И РЕКОМЕНДАЦИИ

- Вытяжка не должна быть подсоединена к дымоходу, который удаляет дым из других источников, питаемых другой, не электрической, энергией.
- Прибор может быть использован как в версии вытяжки (вывод пара в вытяжную шахту), так и в версии рециркуляции (циркуляция через угольный фильтр) после приобретения угольного фильтра и комплекта для рециркуляции.
- В случае, когда одновременно с вытяжкой (в вытяжной версии) в том же помещении работает прибор - источник тепла (например, газовый, масляный, нефтяной, твердого топлива), который расходует воздух в помещении для горения, необходимо принять во внимание то, что эти приборы при горении создают вакуум. В таком случае, необходимо обеспечить достаточную подачу воздуха (снаружи).
- Не манипулируйте с открытым огнем под вытяжкой (например, фламбирование, и т.д.)!
- Образующиеся при жарке значительные отложения жира на жировом фильтре необходимо регулярно удалять.
- Замену фильтра следует выполнять как указано ниже.
- Прибор должны Обслуживать только взрослые.
- Прибор предназначен для использования в стандартных бытовых условиях.
- Этот прибор не предназначен для использования лицами (включая детей), которым ограниченные физические, чувственные или умственные способности или же отсутствие опыта и знаний не позволяют безопасно использовать прибор, если они не находятся под надзором или не получили указания по использованию прибора от лиц, ответственных за их безопасность. Дети должны находится под присмотром, чтобы было гарантировано, что они не будут играть с прибором.
- При использовании варочных приборов доступные части могут нагреваться до горячего состояния.
- Вытяжка является прибором с подключением типа Y. Если шнур питания поврежден, то его замену должен обеспечить производитель, его сервисный техник или квалифицированный

специалист, в целях предотвращения возникновения опасной ситуации.

- Производитель не несёт ответственности за ущерб, возникший в результате неправильной установки или неправильного использования вытяжки.

### ВНИМАНИЕ:

- Перед установкой вытяжки на стену - вставить вилку в розетку и убедиться, что работает мотор, освещение и уровни мощности.
  - Убедиться, что двигатель не работает слишком шумно, функционирует равномерно и не издаёт неприятных звуков.
  - **Не снимать** защитную пленку с вытяжки и с дымохода.
  - Проверить на наличие видимых повреждений поверхности (вмятины, царапины) и убедиться, что коробка не повреждена.
- В СЛУЧАЕ ОБНАРУЖЕНИЯ ДЕФЕКТОВ - ВЫТЯЖКУ НЕ УСТАНАВЛИВАТЬ, А ПРЕДЪЯВИТЬ ПРЕТЕНЗИЮ СВОЕМУ ПРОДАВЦУ!!!**
- При установке вытяжки защитную плёнку не снимать. Плёнку снять с вытяжки только после того, как установлена вытяжка и труба правильной высоты.
  - В случае если Вы будете перемещать трубу без защитной плёнки, на ней могут появиться царапины.

**Соблюдение этих указаний позволит избежать излишней процедуры рассматривания жалоб.**

### ОПИСАНИЕ - (РИС. 1)

- A - Вытяжка
- B - Нижняя часть декоративного дымохода
- C - Верхняя часть декоративного дымохода
- E - Угольный фильтр (только для рециркуляции)
- F - Жировой фильтр
- M - Крышка декоративного дымохода
- N - Переключатель

### ЭЛЕКТРИЧЕСКОЕ ПОДКЛЮЧЕНИЕ

- Перед установкой прибора убедитесь, что напряжение в Вашей электрической сети соответствует данным на заводской табличке внутри прибора.
- Прибор оснащен электрическим шнуром с вилкой - класс I защиты от поражения электрическим током
- Подключите прибор к розетке, соответствующей действующим национальным стандартам.

### УСТАНОВКА

Расстояние между вытяжкой и плитой должно быть не менее 650мм над газовой плитой (рис. 2).

## ВНИМАНИЕ

- Прилагающиеся шпонки и шурупы предназначены для монтажа вытяжки на стену из бетона и кирпича. Для стены из другого материала необходимо использовать соответствующий тип и размер шпонок и шурупов.
- Крепление вытяжки следует доверить специалисту!
- При установке и манипуляции не следует держать вытяжку за стеклянные передние поверхности!
- Перед установкой удалите защитную пленку с вытяжки и жирового фильтра.

**Защитную пленку с частей дымовой трубы следует снимать только непосредственно перед окончательной установкой декоративной трубы!**

## МОНТАЖ ВЫТЯЖКИ

- Вынуть вытяжку из упаковки
- В соответствии с размерами на рисунке "З", высверлите отверстия под дюбели.
- Вставьте дюбели в просверленные отверстия.
- Закрепите устройство шурупами сквозь отверстия "G"

## ВНИМАНИЕ:

**Необходимо обеспечить горизонтальную установку вытяжки.**

## ВЫТЯЖНАЯ ВЕРСИЯ

- При использовании вытяжной версии рис.1 пары выбрасываются в вытяжное отверстие через вытяжной шланг, который прикреплён к вытяжке фланцем. Вытяжной шланг и крепежные клипсы продаются отдельно.
- Отвод обеспечен через верхний вывод вытяжки, к которому крепится вытяжной шланг, второй конец которого крепится к вытяжному отверстию.
- Диаметр вытяжного шланга должен быть таким же, как диаметр монтажного фланца - Ø 150мм или с редукцией на Ø 120мм (при использовании шланга Ø 120мм произойдёт понижение эффективности всасывания и повышается уровень шума)

## МОНТАЖ ВЫТЯЖНОЙ ВЕРСИИ А ДЕКОРАТИВНОГО ДЫМОХОДА (РИС. 5)

- К подвешенной вытяжке прикрепить шланговым клипсом один конец вытяжного шланга, второй конец прикрепить к вытяжному отверстию.
- Обе части (верхнюю С и нижнюю В) декоративного дымохода вставить одну в другую и установить на подвешенную вытяжку.
- Верхнюю часть С выдвинуть на нужную высоту, пометить верхнее положение и отметить верхние крепежные отверстия кронштейна (К).

- Декоративный дымоход снять и высверлить отмеченные отверстия для шпонок.
- Привинтить кронштейн (К) и кожух декоративного дымохода (М)
- Снова установить обе части декоративного дымохода, выдвинуть его верхнюю часть и прикрепить к кронштейну двумя шурупами.

## ВАЖНО!

**Защитную пленку с частей дымовой трубы следует снимать только непосредственно перед окончательной установкой декоративной трубы!**

## ВНИМАНИЕ!

**У вытяжной версии в вытяжку нельзя устанавливать угольный фильтр.**

## РЕЦИРКУЛЯЦИОННАЯ ВЕРСИЯ

- Для рециркуляции необходимо дополнительно приобрести для вытяжки рециркуляционный комплект. Пары будут отсасываться через угольный фильтр рис 1 (Е). После очищения от запаха они по шлангу и через направляющее устройство выводятся через отверстия в верхней части декоративного дымохода обратно в помещение.
- Этот вариант используется в тех случаях, когда нет доступной вытяжной шахты.

## ВНИМАНИЕ!

**Для рециркуляции вытяжка должна быть оснащена угольным фильтром.**

## НАСТРОЙКА УРОВНЯ МОЩНОСТИ ВЫТЯЖКИ

- Уровни мощности 1, 2, 3, регулируются поворотом ручки управления
- Если регулятор находится в положении 1L, 2L, 3L, то вентиляция и подсветка работают одновременно, см. рисунок 6

## ОСВЕЩЕНИЕ ВЫТЯЖКИ

Если регулятор находится в положении 1L, 2L, 3L, то вентиляция и подсветка работают одновременно, см. рисунок 6

## ВЫКЛЮЧЕНИЕ ВЫТЯЖКИ

Выключите вытяжку, повернув ручку в положение «0».

## ТЕХОБСЛУЖИВАНИЕ И ОЧИСТКА

- На время чистки и техобслуживания следует отключать прибор от сети, либо отсоединив прибор от розетки, либо выключив предварительный предохранитель.
- Регулярное техническое обслуживание и чистка обеспечат мощность, надежность и увеличенный срок службы вытяжки.

- Особое внимание следует уделять жировым фильтрам и угольным фильтрам.
- Для чистки вытяжки не следует использовать химические средства, содержащие агрессивные вещества, в частности хлор и растворители.

### МЕТАЛЛИЧЕСКИЙ ЖИРОВОЙ ФИЛЬТР

- Металлический жировой фильтр (F) улавливает частицы жира.
- Металлический фильтр должен быть очищен вручную или в посудомоечной машине (при 65°C) с использованием соответствующих моющих средств.
- При мытье в посудомоечной машине жировые фильтры незначительно изменить цвет, однако это не влияет на их функциональность.
- После мытья фильтр должен хорошо высохнуть, а затем его следует поместить обратно в вытяжку.

### УГОЛЬНЫЙ ФИЛЬТР

- Угольный фильтр (E) поглощает кухонные запахи.
- **Угольный фильтр никогда не следует мыть!**
- Цикл замены следует выполнять всегда после появления горящего символа "F" на панели управления вытяжки.

### УСТАНОВКА УГОЛЬНОГО ФИЛЬТРА

См. рис. 1

### ВНИМАНИЕ!

Уловленный жир в фильтре влияет не только на мощность вытяжки. При пренебрежении обслуживанием он может также стать причиной возгорания! Поэтому мы рекомендуем следовать инструкциям по очистке и замене фильтров.

### ЛИКВИДАЦИЯ УГОЛЬНЫХ ФИЛЬТРОВ ПО ИСТЕЧЕНИИ СРОКА СЛУЖБЫ

- Использованные фильтры могут быть ликвидированы вместе с бытовыми отходами.
- Ликвидацию следует выполнять в соответствии с национальными стандартами и правилами

### ОСВЕЩЕНИЕ

Вытяжка оснащена галогенным освещением 2 x 20 Вт (тип 12V/20W - G4).

### ЗАМЕНА ГАЛОГЕННОЙ ЛАМПЫ РИС. 7

- Отключить прибор от сети.
- Плоский предмет (маленькую отвертку или тонкий нож) осторожно вставить между колец галогенного освещения. Слегка нажав, освободить внутреннее кольцо со стеклянной крышкой освещения.
- Выполнить замену галогенной лампы.

- Кольцо со стеклянной крышкой освещения установить на прежнее место.

### ВНИМАНИЕ!

**Не прикасайтесь к галогенной лампе голыми руками**

### ЧИСТКА

- Внутренние и внешние части вытяжки следует регулярно чистить щадящими чистящими средствами.
- Никогда не используйте абразивные чистящие средства.
- Стеклоочистители следует чистить особыми средствами для стекла, зеркал и окон.

### СПОСОБ ИСПОЛЬЗОВАНИЯ И ЛИКВИДАЦИИ УПАКОВКИ

Гофрированный картон, оберточная бумага

- продажа в пункт сбора утильсырья
- в контейнеры для макулатуры
- другое применение

Полистирол - в контейнеры для мусора

- Оберточная плёнка и полиэтиленовые мешки
- в контейнеры для пластика

### ЛИКВИДАЦИЯ ПРИБОРА ПО ИСТЕЧЕНИИ СРОКА СЛУЖБЫ



Данный прибор имеет маркировку в соответствии с европейской директивой 2002/96/ЕС об обращении с отслужившим свой срок электрическим и электронным оборудованием (waste electrical and electronic equipment – WEEE). Эта директива определяет единую европейскую (ЕС) основу для принятия назад и переработки отслужившего свой срок оборудования.

Прибор содержит ценные материалы, которые могут быть по истечении срока службы прибора повторно использованы - прибор продать в центр переработки утильсырья.

### ПРЕТЕНЗИИ

В случае возникновения неисправности прибора в течение гарантийного периода не следует ремонтировать его самостоятельно. Претензию следует предъявить в магазине, где Вы приобрели прибор или в сервисном центре, указанном в гарантийных условиях.

При предъявлении претензии следует руководствоваться текстом ГАРАНТИЙНЫХ УСЛОВИЙ.

### ПРИМЕЧАНИЕ:

Производитель оставляет за собой право на незначительные изменения в связи с инновациями и технологическими изменениями продукта.

## ОСНОВНЫЕ ТЕХНИЧЕСКИЕ ДАННЫЕ

Тип	<b>DT6SY2B DT6SY2W</b>
Количество моторов	<b>1</b>
Макс. потребл. мощность мотора	<b>200W</b>
Освещение - галоген	<b>2 x 20W</b>
Общая потребляемая мощность вытяжки	<b>240W</b>
Электрическое напряжение	<b>230V ~, 50 гц</b>
Класс защиты от поражения электрическим током	<b>I.</b>
Класс защиты от влаги	<b>IP20</b>
Размеры (мм) : ш х г х в (Рис.8)	<b>600 x 420 x 352</b>
Размеры упаковки (мм)	<b>720 x 550 x 460</b>
Шум	<b>62dBA</b>
Цвет - версия	<b>металл, стекло</b>
Жировой фильтр	<b>2 шт - металлический</b>
Управление	<b>ПЕРЕКЛЮЧИТЕЛЬ</b>
Количество уровней мощности	<b>3</b>
Вытяжка	<b>Ø 150мм</b>
Вытяжка с редукцией	<b>Ø 120мм</b>
Вытяжка	<b>- Верхняя - Рециркуляция</b>

## ПРИНАДЛЕЖНОСТИ ВЫТЯЖКИ

Шпонки и шурупы для крепления вытяжки на стену и шурупы для крепления декоративного дымохода

Шуруп 5 x 50мм (4 шт)

Шуруп 3,9 x 8мм (2 шт)

Шпонка Н 8 (4 шт)

Верхняя крышка декоративного дымохода для рециркуляции

Кронштейн для крепления декоративного дымохода

Декоративный дымоход (2шт)

Обратный клапан - часть мотора вентилятора

Редукция Ø 150 / 120мм

## ПРИНАДЛЕЖНОСТИ ВЫТЯЖКИ ПО ЗАПРОСУ

Угольный фильтр - комплект - SAP 428642

Вытяжной шланг

Ø 120 или Ø 150мм + крепежный клипс

Комплект для рециркуляции SAP 431926


## ОСНОВНЫЕ ТЕХНИЧЕСКИЕ ДАННЫЕ

Тип	<b>DT9SY2B DT9SY2W</b>
Количество моторов	<b>1</b>
Макс. потребл. мощность мотора	<b>200W</b>
Освещение - галоген	<b>2 x 20W</b>
Общая потребляемая мощность вытяжки	<b>240W</b>
Электрическое напряжение	<b>230V ~, 50 гц</b>
Класс защиты от поражения электрическим током	<b>I.</b>
Класс защиты от влаги	<b>IP20</b>
Размеры (мм) : ш х г х в (Рис.8)	<b>800 x 420 x 352</b>
Размеры упаковки (мм)	<b>1020 x 550 x 460</b>
Шум	<b>62dBA</b>
Цвет - версия	<b>металл, стекло</b>
Жировой фильтр	<b>3 шт - металлический</b>
Управление	<b>ПЕРЕКЛЮЧИТЕЛЬ</b>
Количество уровней мощности	<b>3</b>
Вытяжка	<b>Ø 150мм</b>
Вытяжка с редукцией	<b>Ø 120мм</b>
Вытяжка	<b>- Верхняя - Рециркуляция</b>

\* заявленный уровень эмиссии шума составляет у этого изделия 62 дБ (А), что представляет уровень А звуковой мощности по сравнению с эталонной акустической мощности 1 пВт.

Срок эксплуатации - 10 лет

Не содержит вредных веществ - RoHS

Знак заземления 

## СЕРИЙНЫЙ НОМЕР

X XX X XXXX

X..... Год продукции

XX..... Неделья и году

X.....Исползование пролукта

XXXX.... Очерёдность в неделье

**МОРА МОРАВИЯ с.р.о.**

**Чешская Республика**

**783 66 Глубочки-Марианске Удоли,**

**Надражни, 50**

**SAP 343881ru**