

- RUS** Приложение  
**ХОЛОДИЛЬНИКИ-МОРОЗИЛЬНИКИ**
- UKR** Додаток  
**ХОЛОДИЛЬНИКИ-МОРОЗИЛЬНИКИ**
- KAZ** Қосымша  
**ТОҒАЗЫТҚЫШ-МҰЗДАТҚЫШ**
- AZE** Əlavə  
**SOYUDUCU-DONDURUCU**
- RON** Anexa  
**FRIGIDER-CONGELATOR**
- UZB** Илова  
**СОВУТҚИЧЛАР-МУЗЛАТГИЧЛАР**
- TGK** Замимаи  
**ЯҲДОН-САРМОДОН**
- KYR** Тиркеме  
**ТОНДУРУП-МУЗДАТКЫЧ**

**XM-4021-XXX**  
**XM-4023-XXX**  
**XM-4024-XXX**  
**XM-4025-XXX**  
**XM-4026-XXX**



## 1 ОПИСАНИЕ ХОЛОДИЛЬНИКА

**1.1** Холодильник соответствует СТБ 1499-2004, СТБ IEC 62552-2009. В соответствии с СТБ IEC 62552-2009 термин «камера» заменен на термин «отделение». В связи с этим данные термины употребляются в одинаковом значении: камера (ХК и МК) в руководстве по эксплуатации, отделение (ХО и МО) в приложении.

**1.2** Холодильник в соответствии с рисунком 1 предназначен для замораживания и длительного хранения замороженных продуктов, приготовления пищевого льда в МО; для охлаждения и

кратковременного хранения свежих пищевых продуктов, напитков, овощей и фруктов в ХО.

**1.3** Эксплуатировать холодильник необходимо при температуре окружающей среды от плюс 16 °С до плюс 32 °С.

**1.4** Общее пространство, необходимое для эксплуатации холодильника, определяется габаритными размерами, указанными на рисунке 2 в миллиметрах. Для беспрепятственного извлечения комплектующих из холодильника необходимо открывать двери отделений на угол не менее 90°.

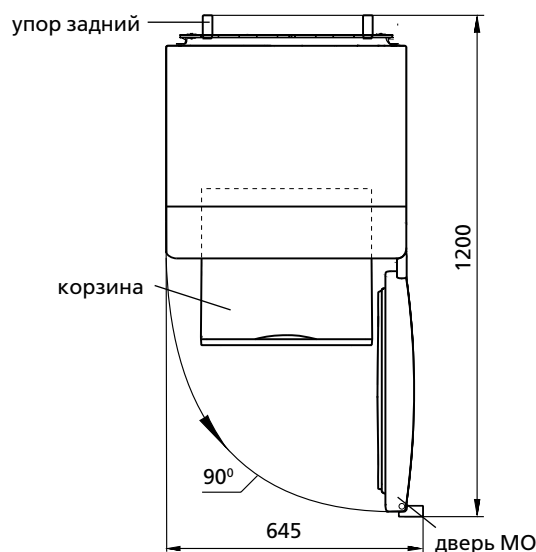
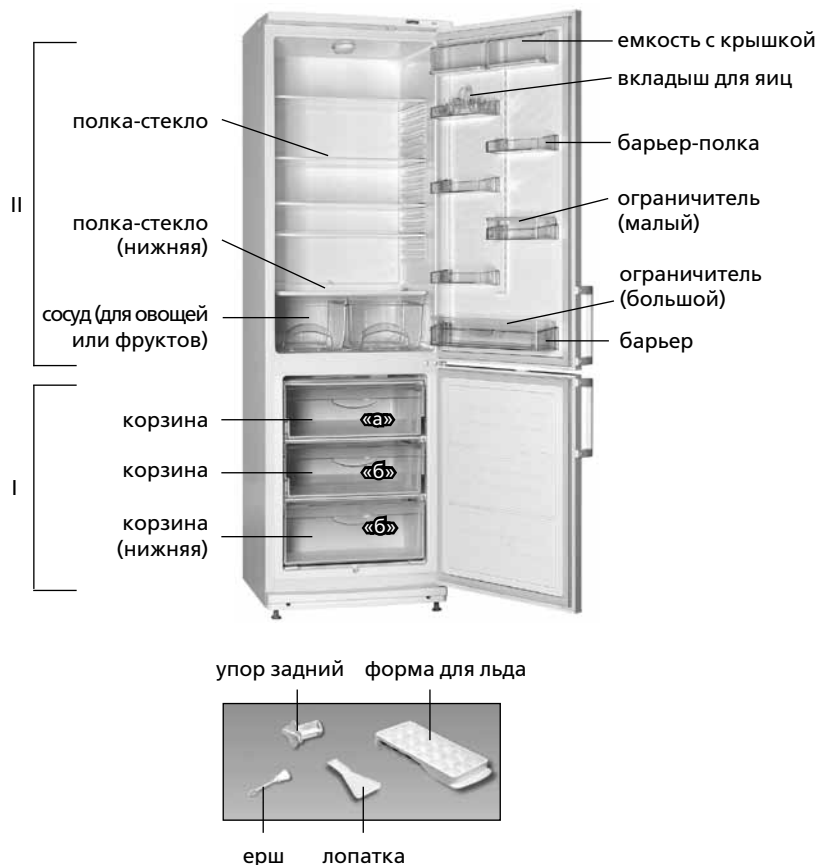


Рисунок 2 – Холодильник (вид сверху)

- I – морозильное отделение (МО):
  - «а» – зона замораживания и хранения;
  - «б» – зона хранения;
- II – отделение для хранения свежих пищевых продуктов (ХО)

Рисунок 1 – Холодильник и комплектующие изделия

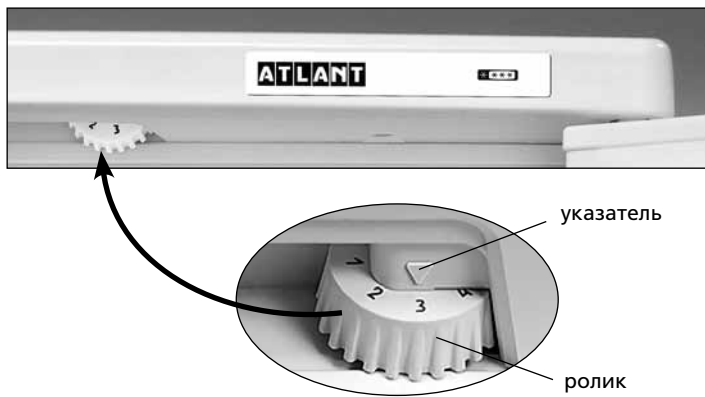


Рисунок 3 – Регулировка температуры

1.5 Органом регулировки температуры в холодильнике в соответствии с рисунком 3 является **ролик регулировки температуры (далее – ролик)**. Ролик поворачивается по часовой стрелке и против нее и имеет цифровые деления. Деление "1" соответствует наиболее высокой температуре (наименьшее охлаждение) в отделении, деление "7" – наиболее низкой (наибольшее охлаждение). Деление ролика следует установить под указателем при регулировке температуры.

## 2 ЭКСПЛУАТАЦИЯ ХОЛОДИЛЬНИКА

### 2.1 ПЕРВОЕ ВКЛЮЧЕНИЕ

2.1.1 Подключить холодильник к электрической сети: вставить вилку шнура питания в розетку.

Открыть дверь ХО и установить ролик на деление "2". Закрыть дверь ХО. В дальнейшем для выбора оптимальной для хранения продуктов температуры в отделении необходимо произвести регулировку с помощью ролика в соответствии с рисунком 3. Если после регулировки или изменений условий эксплуатации компрессор начал работать непрерывно, необходимо плавно повернуть ролик в сторону уменьшения цифровых делений до щелчка терморегулятора. После регулировки температура в холодильнике поддерживается автоматически.

2.2 Перед загрузкой свежих продуктов в МО (массой равной мощности замораживания) рекомендуется ролик повернуть на одно или половину деления в сторону уменьшения цифровых делений. Через 24 часа после загрузки ролик установить на исходное деление.

### 2.3 СИСТЕМА АВТОМАТИЧЕСКОГО ОТТАИВАНИЯ ХО

2.3.1 В ХО используется автоматическая система оттаивания. Иней, появляющийся на задней стенке ХО, тает в цикле оттаивания при отключении компрессора и превращается в капли воды. Капли талой воды стекают в лоток, через отверстие в нем по трубке попадают в сосуд на компрессоре в соответствии с рисунком 4 и испаряются. В отверстие лотка установлен ерш для предотвращения засорения системы слива.

В некоторых случаях иней может остаться на задней стенке ХО после включения компрессора, что не является неисправностью. Иней растает в последующих циклах оттаивания, предусмотренных в работе холодильника.

2.3.2 Необходимо регулярно (не реже 1 раза в 3 месяца) следить за чистотой лотка и проверять отсутствие воды в лотке.

Наличие воды в лотке указывает на засорение системы слива. Для устранения засорения следует прочистить ершом отверстие в лотке, чтобы вода без препятствий стекала в сосуд, вымыть ерш и установить в соответствии с рисунком 4.

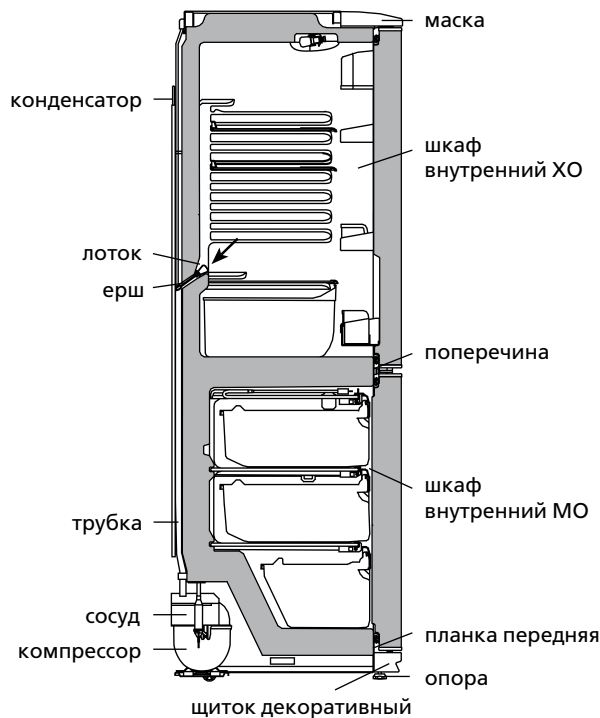


Рисунок 4 – Схема слива талой воды из ХО

**ЗАПРЕЩАЕТСЯ** эксплуатировать холодильник с засоренной системой слива.

### 2.4 РАЗМОРАЖИВАНИЕ И УБОРКА МО

2.4.1 При размораживании МО следует:

- удалять талую воду, установив в соответствии с рисунком 5 лопатку и любую емкость объемом не менее 2 л;
- собирать талую воду, если она вытекает из отделения вне лопатки, легковпитывающим влагу материалом;
- вымыть отделение и вытереть насухо.

**ЗАПРЕЩАЕТСЯ** размораживать МО без использования лопатки.

**ВНИМАНИЕ! Не допускайте вытекания талой воды из МО вне лопатки при размораживании и уборке.**

**ВНИМАНИЕ! Вода, появившаяся на дне ХО или попавшая в место прилегания поперечины к шкафу внутреннему ХО, планки передней к шкафу внутреннему МО в соответствии с рисунком 4 может вызвать коррозию наружного шкафа холодильника и элементов холодильного агрегата, нарушить теплоизоляцию, привести к образованию трещин шкафа внутреннего и выходу из строя шкафа холодильника.**

### 2.5 ОТКЛЮЧЕНИЕ ХОЛОДИЛЬНИКА

2.5.1 Для отключения холодильника следует вынуть вилку шнура питания из розетки.

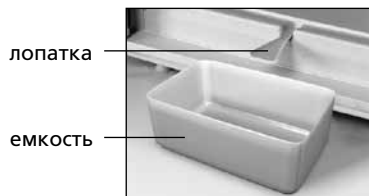


Рисунок 5 – Сбор талой воды из МО

## 1 ОПИС ХОЛОДИЛЬНИКА

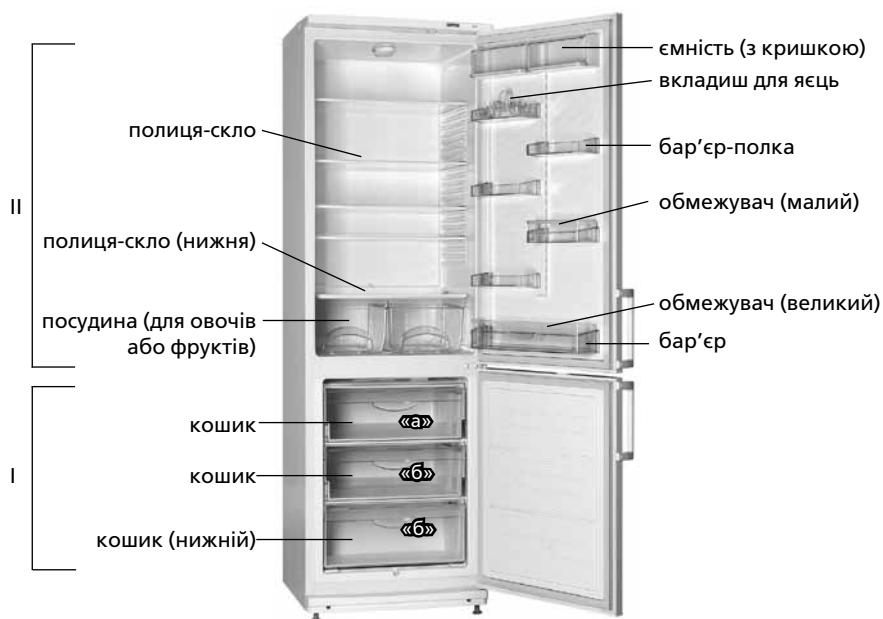
**1.1** Холодильник відповідає СТБ 1499-2004, СТБ ІЕС 62552-2009. Відповідно до СТБ ІЕС 62552-2009 термін «камера» замінений на термін «відділення». У зв'язку з цим дані терміни вживаються в однаковому значенні: камера (ХК і МК) в керівництві з експлуатації, відділення (ХВ і МВ) в додатку.

**1.2** Холодильник відповідно до рисунка 1 призначений для заморожування і тривалого зберігання заморожених продуктів, приготування харчового льоду в МВ; для охолодження та короткочасного зберігання свіжих харчових продуктів, напоїв, овочів і фруктів в ХВ.

**1.3** Експлуатувати холодильник необхідно при температурі навколишнього середовища від плюс 16 °С до плюс 32 °С.

**1.4** Загальний простір, необхідний для експлуатації холодильника, визначається габаритними розмірами, зазначеними на малюнку 2 у міліметрах. Для безперешкодного вилучення комплектуючих з холодильника необхідно відкривати двері відділень на кут не менше 90°.

**1.5** Органом регулювання температури в холодильник у відповідності з рисунком 3 є ролик регулювання температури (далі – ролик). Ролик повертається за годинниковою стрілкою і проти неї і має цифрові ділення. Поділка "1" відповідає найбільш високій температурі (найменше охолодження) у відділенні, поділка "7" – найбільш низькою (найбільше охолодження). Поділку ролика слід встановити під покажчиком при регулюванні температури.



I – морозильне відділення (МВ):  
«а» – зона заморожування і зберігання, «б» – зона зберігання;  
II – відділення для зберігання свіжих харчових продуктів (ХВ)

Рисунок 1 – Холодильник та комплектуючі вироби

## 2 ЕКСПЛУАТАЦІЯ ХОЛОДИЛЬНИКА

### 2.1 ПЕРШЕ ВМИКАННЯ

**2.1.1** Підключити холодильник до електричної мережі: вставити вилку шнура живлення в розетку.

Відкрити двері ХВ і встановити ролик на поділку "2". Закрити двері ХВ. Надалі для вибору оптимальної для зберігання продуктів температури у відділенні необхідно провести регулювання за допомогою ролика у відповідності з рисунком 3. Якщо після регулювання або змін умов експлуатації компресор почав працювати безперервно, необхідно плавно повернути ролик в бік зменшення цифрових ділень до клацання терморегулятора. Після регулювання температура в холодильник підтримується автоматично.

**2.2** Перед завантаженням свіжих продуктів в МВ (масою рівною потужності заморожування) рекомендується ролик повернути на одне або підлогу ділення в бік зменшення цифрових поділів. Через 24 години після завантаження ролик встановити на вихідне розподіл.

### 2.3 СИСТЕМА АВТОМАТИЧНОГО ВІДТАВАННЯ ХВ

**2.3.1** У ХВ використовується автоматична система відтавання. Інй, який з'являється на задній стінці ХВ, тоне в циклі відтавання при відключенні компресора і перетворюється в краплі води. Краплі талої води стікають у лоток, через отвір в ньому по трубі потрапляють в посудину на компресорі відповідно до рисунка 4 і випаровуються. В отвір лотка встановлений йорж для запобігання засмічення системи зливу.

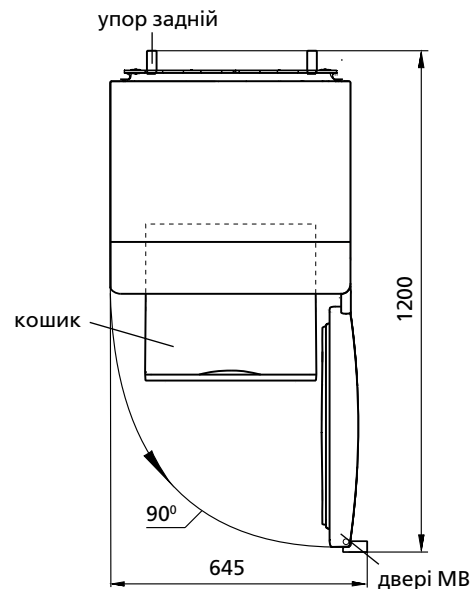


Рисунок 2 – Холодильник (вигляд зверху)

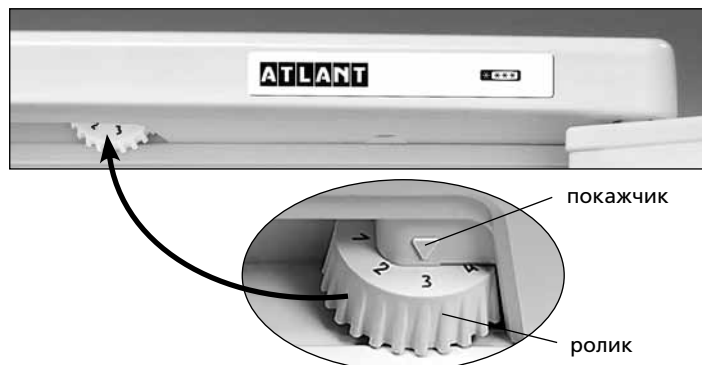


Рисунок 3 – Регулювання температури

У деяких випадках іній може залишитися на задній стінці ХВ після включення компресора, що не є несправністю. Іній розтане в наступних циклах відтавання, передбачених в роботі холодильника.

**2.3.2** Необхідно регулярно (не рідше 1 разу в 3 місяці) стежити за чистотою лотка і перевіряти відсутність води в лотку.

Наявність води в лотку вказує на засмічення системи зливу. Для усунення засмічення слід прочистити йоржем отвір в лотку, щоб вода без перешкод стікала в посудину, вимити йорж і встановити відповідно до рисунка 4.

**ЗАБОРОНЯЄТЬСЯ експлуатувати холодильник з засміченою системою зливу.**

## 2.4 РОЗМОРОЖУВАННЯ І ПРИБИРАННЯ МО

**2.4.1** При розморожуванні МВ слід:

- видаляти талу воду, встановивши відповідно до рисунка 5 лопатку і будь-яку ємність об'ємом не менше 2 л;
- збирати талу воду, якщо вона випливає з відділення поза лопатки, легкопінитиваючим вологу матеріалом;
- вимити відділення і витерти насухо.

**ЗАБОРОНЯЄТЬСЯ розморожувати МВ без використання лопатки.**

**УВАГА! Не допускайте витікання талої води з МВ поза лопатки при розморожуванні та прибиранні.**

**УВАГА! Вода, що з'явилася на дні ХВ або потрапила в місце прилягання поперечки до шафи внутрішньому ХВ, планки передньої до шафи внутрішньому МВ відповідно до рисунка 4 може викликати корозію зовнішньої шафи холодильника і елементів холодильного агрегату, порушити теплоізоляцію, привести до утворення тріщин шафи внутрішнього і виходу з ладу шафи холодильника.**

## 2.5 ВІДКЛЮЧЕННЯ ХОЛОДИЛЬНИКА

**2.5.1** Для відключення холодильника слід вийняти вилку шнура живлення з розетки.

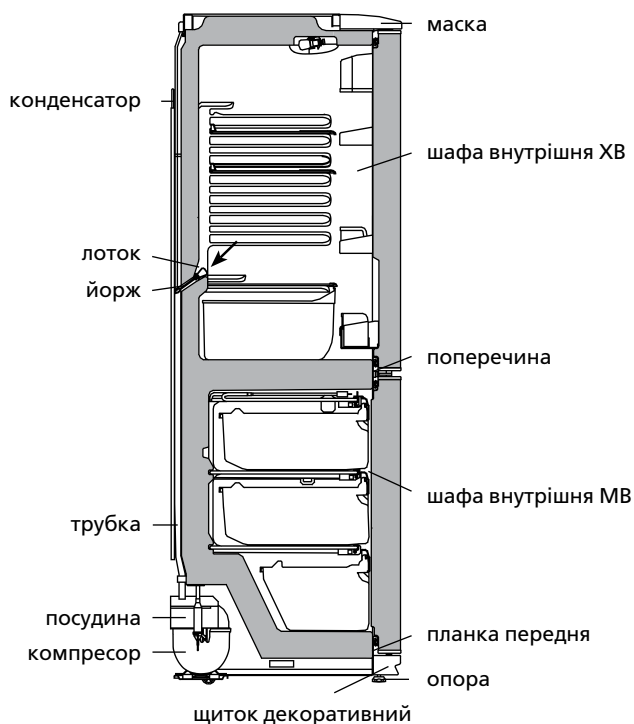


Рисунок 4 – Схема зливу талої води із ХВ

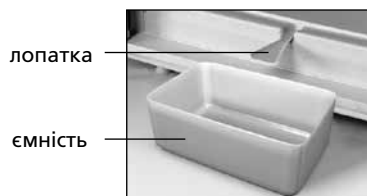


Рисунок 5 – Збір талої води із МВ

**3 ТЕХНІЧНІ ХАРАКТЕРИСТИКИ ТА КОМПЛЕКТУЮЧІ**

**3.1** Найменування технічних характеристик і комплектуючих виробів вказані в таблицях 1 і 2 відповідно. У гарантійній карті наведені дані найменування російською мовою і вказані значення параметрів і кількість комплектуючих.

**3.2** Інформація в таблиці у відповідності з рисунком б дана у виробі російською мовою.

**Таблиця 1 – Технічні характеристики**

№	НАИМЕНОВАНИЕ	Модель	
1.1	Номінальний загальний об'єм бруто, дм <sup>3</sup>	Значення параметрів вказані в гарантійній карті	
1.2	Номінальний загальний об'єм бруто морозильного відділення, дм <sup>3</sup>		
1.3	Номінальна корисна площа зберігання, дм <sup>2</sup>		
1.4	Габаритні розміри, мм		висота
			ширина
			глибина
1.5	Маса нетто, кг, не більше		
1.6	Номінальна заморожувальна здатність, кг/добу		
1.7	Температура зберігання заморожених харчових продуктів, °С, не вище		
1.8	Температура зберігання свіжих харчових продуктів, °С		
1.9	Середня температура зберігання свіжих харчових продуктів, °С, не вище		
1.10	Номінальний час підвищення температури харчових продуктів в морозильній відділенні від мінус 18 °С до мінус 9 °С, год.		
1.11	Номінальна добова продуктивність по льодоутворенню, кг		
1.12	Вміст срібла, г		
Примітка – Визначення технічних характеристик проводиться в спеціально обладнаних лабораторіях за певними методиками.			

**Таблиця 2 – Комплектуючі**

№	НАИМЕНОВАНИЕ	Кількість, шт.
2.1	Кошик (нижній)	Зазначено в гарантійній карті
2.2	Кошик	
2.3	Сосуд для овощей и фруктов <sup>1</sup>	
2.4	Полиция-скло (нижня) <sup>2</sup>	
2.5	Полиция-скло <sup>2</sup>	
2.6	Упор задній	
2.7	Ємність з кришкою	
2.8	Обмежувач (малий)	
2.9	Вкладиш для яєць	
2.10	Бар'єр-полка <sup>3</sup>	
2.11	Обмежувач (великий)	
2.12	Бар'єр <sup>4</sup>	
2.13	Форма для льоду	
2.14	Лопатка	
2.15	Йорж	
<sup>1</sup> Не розраховані для зберігання масел і продуктів, що пройшли теплову обробку. <sup>2</sup> Максимальне навантаження при рівномірному розподілі 20 кг. <sup>3</sup> Максимальне навантаження при рівномірному розподілі 2 кг. <sup>4</sup> Максимальне навантаження при рівномірному розподілі 5 кг.		

<b>ATLANT</b>	Номінальний загальний об'єм бруто, дм <sup>3</sup> : Номінальний корисний об'єм, дм <sup>3</sup> : – відділення для зберігання свіжих харчових продуктів: – морозильного відділення: Номінальна заморожувальна здатність: Номінальна напруга: Номінальний струм: Холодоагент: R600a/Спінювач: C-Pentane Маса холодоагенту: Зроблено в Республіці Білорусь ЗАТ «АТЛАНТ», пр. Переможців, 61, м. Мінськ
Позначення моделі і виконання виробу Кліматичний клас виробу Нормативний документ Клас енергоефективності виробу Знаки відповідності	

**Рисунок 6 – Табличка**

## 1 ТОҒАЗЫТҚЫШ СИПАТТАМАСЫ

**1.1** Тоңазытқыш СТБ 1499-2004, СТБ ІЕС 62552-2009 сәйкес келеді. СТБ ІЕС 62552-2009 сәйкес, «камера» термині «бөлімше» терминімен алмастырылған. Осымен байланысты аталмыш терминдер тең мағынада қолданылады: камера (ТК және МК) пайдалану жөніндегі нұсқаулықта, бөлімше ТБ және МБ) қосымшада.

**1.2** Тоңазытқыш 1 суретпен сәйкес қатырылған азық-түліктерді қатыру және ұзақ сақтау, МБ-де ас мұзын әзірлеу үшін; жаңа азық-түліктерді, сусындарды, көкөністер мен жемістерді ТБ-де салқындату және қысқа мерзімге сақтау үшін арналған.

**1.3** Тоңазытқышты 16 °С-тан қосу 32 °С-қа дейінгі қоршаған орта температурасында пайдалану қажет.

**1.4** Тоңазытқышты пайдалану үшін қажетті жалпы кеңістік 2 суретте көрсетілген габаритті өлшемдермен, миллиметрмен анықталады. Жинақтаушыларды тоңазытқыштан кедергісіз шығару үшін камералар есіктерін 90°-тан кем емес бұрышқа ашу қажет.

**1.5** Тоңазытқыштағы температураны реттеу органы 3 суретпен сәйкес температураны реттеу аунақшасы болып табылады (бұдан былай – аунақша). Аунақша сағат тілі бойынша және оған қарсы бұрылады және сандық бөлгіштері бар. “1” бөлгіші бөлімшедегі ең жоғары температураға (ең аз салқындату) сәйкес келеді, “7” бөлгіші – ең төменінің бөлгіші (ең жоғары салқындату). Аунақша бөлгішін температураны реттеу кезінде нұсқағыш астына орнатқан жөн.



I – мұздату бөлімшесі (МБ):  
«а» – қатыру және сақтау зонасы;  
«б» – сақтау зонасы;  
II – жаңа азық-түліктерді сақтауға арналған бөлімше (ТБ)

1 сурет – Тоңазытқыш және жинақтаушы бұйымдар

## 2 ТОҒАЗЫТҚЫШТЫ ПАЙДАЛАНУ

### 2.1 АЛҒАШҚЫ ҚОСУ

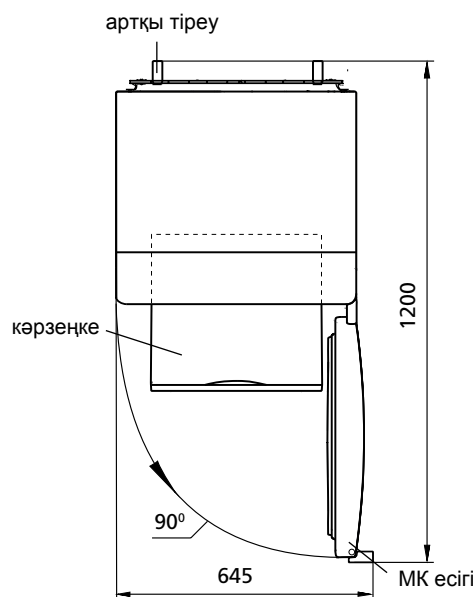
**2.1.1** Тоңазытқышты электр желісіне қосу: қоректендіру бауы ашасын розеткаға қосу.

ТБ есігін ашу және аунақшаны “2” бөлгішіне орнатыңыз. ТБ есігін жабыңыз. Болашақта азық-түліктерді сақтау үшін оңтайлы температураны таңдау үшін бөлімшеде 3 суретпен сәйкес аунақша көмегімен реттеуді орындау қажет. Егер пайдалану жағдайлары реттеліп немесе өзгертілгеннен кейін компрессор үздіксіз жұмыс істей бастаса, аунақшаны сандық бөлгіштердің азаю жағына термореттегіш сыртылына дейін баяу бұру қажет. Реттеуден кейін тоңазытқыштағы температура автоматты түрде сақталады.

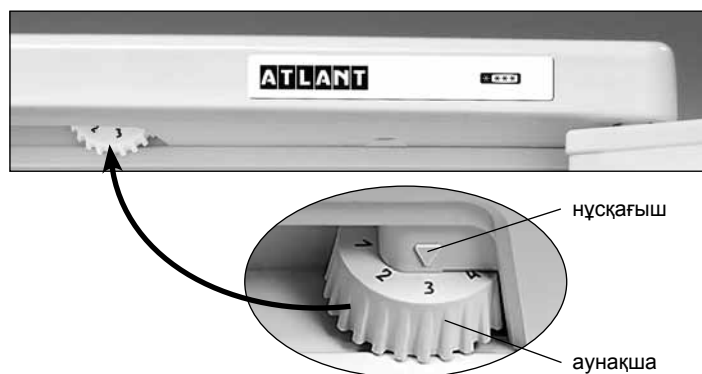
**2.2** МБ-не жаңа азық-түліктерді салмас бұрын (қатыру қуатына тең салмақпен) аунақшаны сандық бөлгіштердің азаю жағына бір немесе жарты бөлгішке бұру ұсынылады. Жүктеуден кейін 24 сағат өткенде аунақшаны басқатқы бөлгішке орнатыңыз.

### 2.3 ТБ АВТОМАТТЫ ЕРУ ЖҮЙЕСІ

**2.3.1** ТБ-де ерітудің автоматты жүйесі пайдаланылады. ТБ-нің артқы қабырғасында пайда болатын қырау компрессорды сөндірген уақытта еру циклында ериді және су тамшыларына айналады. Еріген су тамшылары науаға ағады, ондағы тесік арқылы түтікше бойынша 4 суретпен сәйкес компрессордағы ыдысқа құйылады және буланады. Науа тесігіне төгу жүйесінің ластануының алдын-алу үшін щөтке орнатылған.



2 сурет – Тоңазытқыш (үстінен көрініс)



3 сурет – Температураны реттеу

Кейбір жағдайларда қырау компрессор қосылғаннан кейін ТБ-нің артқы қабырғасында қалуы мүмкін, бұл ақаулық болып табылмайды. Қырау тозаңдатқыштың жұмысында қарастырылған, ерудің кейінгі циклдарында ериді.

**2.3.2** Науаның тазалығын үнемі (кем дегенде 3 айда 1 рет) қадағалап және науада судың болмауын тексеру қажет. Науада судың болуы төгу жүйесінің ластануын көрсетеді. Ластануды жою, судың кедергісіз ыдысқа ағуы үшін щеткамен науадағы тесікті тазартып, щеткені жуып және 4 суретпен сәйкес орнатыңыз.

Ластанған төгу жүйесі бар тоңазытқышты пайдалануға **ТЫЙЫМ САЛЫНАДЫ**.

## 2.4 МБ ЕРІТУ ЖӘНЕ ТАЗАЛАУ

### 2.4.1 МБ еріту кезінде:

- күректі және сыйымдылығы 2 л кем емес кез-келген ыдысты 5 суретпен сәйкес орната отырып, еріген суды жою;
- егер ол күректен тыс бөлімшеден ақса, ылғалды жылдам сіңіретін материалмен еріген суды жинау;
- бөлімшені жуу және құрғатып сүрту қажет.

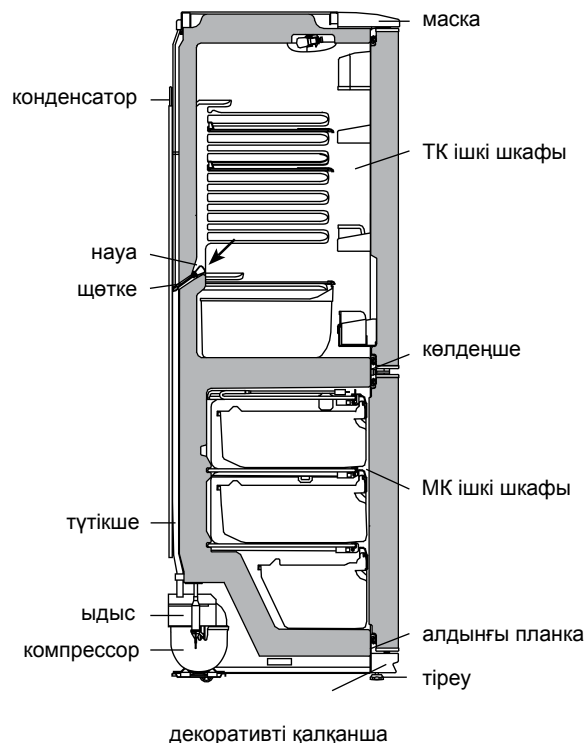
МБ күректі пайдаланусыз ерітуге **ТЫЙЫМ САЛЫНАДЫ**.

**НАЗАР АУДАРЫҢЫЗ!** Еріту және тазалау кезінде МБ-нен еріген судың күректен тыс ағуына жол бермеңіз.

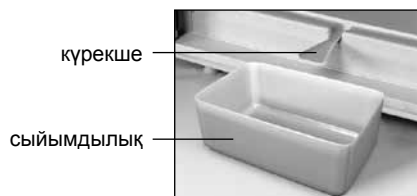
**НАЗАР АУДАРЫҢЫЗ!** ТБ түбінде пайда болатын немесе шкафқа көлденең ішкі ТБ жалғасқан орнына, ішкі МБ шкафына алдыңғы планкасына тиген су 4 суретпен сәйкес тоңазытқыштың сыртқы шкафының және тоңазытқыштың сыртқы агрегаттары элементтерінің тоттануын туғызуға, жылуоқшаулағышты бұзуға, ішкі шкафта жарықтардың пайда болуына және тоңазытқыш шкафының істен шығуына әкеліп соғуы ықтимал.

## 2.5 ТОҢАЗЫТҚЫШТЫ СӨНДІРУ

**2.5.1** Тоңазытқышты сөндіру үшін қоректендіру бауының ашасын розеткадан шығару қажет.



4 сурет – ТБ-нен еріген суды төгу сұлбасы



5 сурет – МБ-нен еріген суды жинау

### 3 ТЕХНИКАЛЫҚ СИПАТТАМАЛАРЫ МЕН ЖИНАҚТАУШЫЛАР

**3.1** Техникалық сипаттамалары мен бұйымның жинақтаушыларының атаулары 1 және 2 кестелерде көрсетілген. Кепілдеме картада аталмыш атаулар орыс тілінде келтірілген және параметрлер мәндері мен жинақтаушылар саны көрсетілген.

**3.2** Кестедегі ақпарат 6 суретпен сәйкес бұйымда орыс тілінде берілген.

**1 кесте – Техникалық сипаттамалары**

№	АТАУЫ	Үлгісі	
1.1	Номиналды жалпы брутто көлемі, дм <sup>3</sup>	Параметрлер мәндері кепілдеме картасында көрсетілген	
1.2	Тоңазыту бөлімшесінің номиналды жалпы брутто көлемі, дм <sup>3</sup>		
1.3	Сақтаудың номиналды пайдалы ауданы, дм <sup>2</sup>		
1.4	Габаритті өлшемдері, мм		биіктігі
			ені
			тереңдігі
1.5	Таза салмағы, кг, артық емес		
1.6	Номиналды қатыру қабілеті, кг/тәул.		
1.7	Қатырылған азық-түліктерді сақтау температурасы, °С, жоғары емес		
1.8	Жаңа азық-түліктерді сақтау температурасы, °С		
1.9	Жаңа азық-түліктерді сақтаудың орташа температурасы, °С, жоғары емес		
1.10	Тоңазыту камерасындағы азық-түліктер температурасын алу 18 °С-тен алу 9 °С-қа дейін жоғарылатудың номиналды уақыты		
1.11	Мұз жасау бойынша номиналды тәуліктік өнімділік, кг		
1.12	Күміс мөлшері		
Ескерту – Техникалық сипаттамаларды анықтау белгілі әдістемелер бойынша арнайы жабдықталған зертханаларда орындалады.			

**2 кесте – Жинақтаушылар**

№	АТАУЫ	Саны, дана
2.1	Кәрзеңке (төменгі)	Кепілдеме картасында көрсетілген
2.2	Кәрзеңке	
2.3	Көкөністер мен жемістерге арналған ыдыс <sup>1</sup>	
2.4	Шыны сөре (төменгі) <sup>2</sup>	
2.5	Шыны сөре <sup>2</sup>	
2.6	Артқы тіреу	
2.7	Қақпағы бар ыдыс	
2.8	Шектегіш (шағын)	
2.9	Жұмыртқаларға арналған төсеме	
2.10	Кедергі сөре <sup>3</sup>	
2.11	Шектегіш (үлкен)	
2.12	Кедергі <sup>4</sup>	
2.13	Мұзға арналған форма	
2.14	Күрекше	
2.15	Щөтке	
<sup>1</sup> Май және жылумен өңдеуден өткен азық-түліктерді сақтау үшін арналмаған.		
<sup>2</sup> Біртекті үлестіру кезіндегі максималды жүктеме 20 кг.		
<sup>3</sup> Біртекті үлестіру кезіндегі максималды жүктеме 2 кг.		
<sup>4</sup> Біртекті үлестіру кезіндегі максималды жүктеме 5 кг.		

ATLANT	
Бұйым үлгісі мен орындалуының белгісі	Номиналды жалпы брутто көлемі, дм <sup>3</sup> : Номиналды пайдалы көлем, дм <sup>3</sup> : - жаңа азық-түліктерді сақтауға арналған бөлімше: - мұздату бөлімшесі:
Бұйымның климаттық классы	Номиналды қатырушы қабілеті: Номиналды кернеу: Номиналды тоқ:
Нормативті құжат	Хладагент: R600a/Көпіртікш: C-Pentane Хладагент салмағы:
Бұйымның энергиялық тиімділік класы	Беларусь Республикасында жасалған "АТЛАНТ" ЖАҚ, Победителей даң., 61, Минск қ.
Сәйкестік белгілері	

**6 сурет – Кесте**



## 1 SOYUDUCUNUN TƏSVİRİ

**1.1** Soyuducu STB 1499-2004, STB IEC 62552-2009 standartlarına uyğundur. STB IEC 62552-2009 standartlarının tələbinə əsasən "Kamera" termini "bölüm" termini ilə əvəz olunmuşdur. Bununla əlaqədar olaraq bu terminlər eyni mənada istifadə olunur: İstifadə qaydalarında (XK və MK) kamerası, əlavədə (XO və MO) bölümü olaraq keçir. (XO soyuducu üçün, MO isə dondurucu üçün işlədilir. Tərcüməçi).

**1.2** Rəs. 1-ə uyğun olaraq soyuducu, onun MO bölümündə ərzaqların dondurulması və dondurulduqdan sonra uzun zaman saxlanması üçün, buz hazırlanması üçün, XO bölümündə isə içməli sular, tərəvəz və meyvələrin qısa müddət içində soyudulması və saxlanması üçün nəzərdə tutulmuşdur.

**1.3** Soyuducu ətraf mühitin temperaturu müsbət 16 °C ilə müsbət 32 °C arasında olduqda istifadə olunmalıdır.

**1.4** Soyuducunun işlədilməsi üçün lazım olan sahə rəs. 2-də mm-lə göstərilən qabarit ölçüləri əsasında təyin edilir. Soyuducunun hissələrini maneəsiz çıxara bilmək üçün kamera qapılarının 90°-dən az olmayan bucaq altında açılması lazımdır.

**1.5** Rəs. 3-ə əsasən soyuducunun temperaturunu tənzim orqanı yuvarlaq dəsdəkdir (irəlidə dəstək deyəcəyik). Dəstək həm saat əqrəbi istiqamətində, həm də əksinə döndərilə bilər və onun rəqəmi işarələri vardır. "1" rəqəmi ən böyük temperaturə (əz az soyutmaya), "7" rəqəmi ən kiçik temperaturə (ən böyük soyutmaya) uyğundur. Temperatur tənzimi üçün dəstəyin nömrələnmiş cizgisi ox uşarəsinin altına çəkilmişdir.



I – dondurucu bölümü (MO)  
«a» – dondurulma və saxlama zonası;  
«b» – saxlama zonası  
II – təzə ərzaq məhsulları saxlama bölümü (XO)

Rəs. 1. Soyuducu və tamamlayıcı hissələri

## 2 SOYUDUCUNUN İSTİFADƏSİ

### 2.1 BİRİNCİ ÇALIŞDIRMA

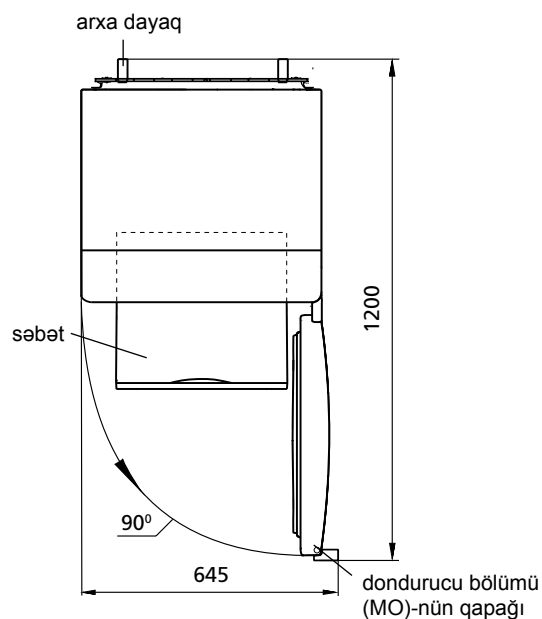
**2.1.1** Soyuducunu elektrik şəbəkəsinə bağlayın: bunun üçü teli çəngəlini ştəpselə taxın.

Soyuducunun (XO) qapısını açın və dəstəyi "2" cizgisinə qoyun. Soyuducunun qapısını örtün. Bundan sonra bölümde məhsulların optimal saxlanma temperaturunu seçmək üçün rəs. 3-ə uyğun olaraq dəstəkdən istifadə edilməlidir. Əgər temperatur tənzimindən sonra və ya istismar şərtlərinin dəyişdiyi halda kompressor arasız çalışmağa başladısa, dəstək yüngülcə azaltma tərəfinə, temperatur tənzim edicisinin çiriltli səsi verməsinə qədər döndürülməlidir. Tənzimdən sonra soyuducuda temperatur avtomatik olaraq saxlanır.

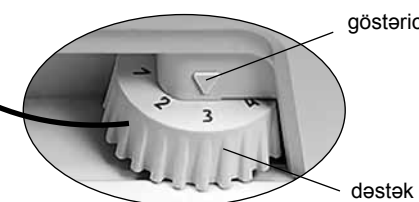
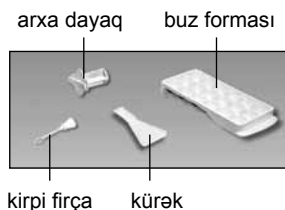
**2.2** Təzə məhsulların Dondurucuya (MO) yüklənməsindən qabaq (dondurma gücünün kütləsinə uyğun olaraq) dəstəyin bir yə ya yarım cizgi qədər azaltma tərəfinə çevrilməsi təvsiyyə edilir. Yükləmədən 24 saat sonra dəstəyi əvvəlki vəziyyətinə qaytarın.

### 2.3 SOYUDUCU BÖLÜMÜNÜN (XO) AVTOMATİK BUZDAN TƏMİZLƏNMƏSİ

**2.3.1** Soyuducu bölümündə buzun avtomatik əridilməsi sistemi işlədilir. Bölümün arxa divarında əmələ gələn buzlaşma (qırov) kompressor sönmə zaman ərimə dövrəsində əriyərək su damllarına çevrilir. Su damlları alt siniyə axaraq, onun deliklərindən boru ilə rəs. 4-də göstərilirdiyi kimi kompressordakı qabın üstünə tökülür və buxarlanır. Siniyin dəliyində qoruyucu fırça yerləşdirilmişdir ki, axın sistemi kirlənməsin.



Rəs. 2. Soyuducu (üstəndən görünüşü)



Rəs. 3. Temperatur tənzimi

Bəzi hallarda kompresson işləməyə başlarkən, arxa divarda qırov qala bilər. Bu nasazlıq deyildir. Qalan buz, soyuducunun işində nəzərdə tutulan irəlindəki kompressor sönməsi dövrlərində eriyəcəkdir.

**2.3.2 Mütəmadi olaraq (ən az 3 aydan bir) sininin təmiz olması və içində su olmaması yoxlanılmalıdır.**

Sinidə suyun olması axıntı sisteminin kirlənməsini göstərir. Kiri təmizləmək üçün sininin dəliyi qoruyucu fırça ilə təmizlənməlidir ki, su maneəsiz qaba axa bilin. Sonra rəs. 4-ə əsasən fırça yuyularaq yerinə qoyulur.

Axıntı sistemi kirlənmiş olan soyuducunun istifadəsi **QADAĞANDIR**.

## 2.4 DONDURUCU BÖLÜMÜNÜN (MO) BUZUNUN ƏRİDİLMƏSİ VƏ TƏMİZLƏNMƏSİ

**2.4.1 Dondurucu bölümünün (MO) buzunu əridilərkən:**

– rəs. 5-ə uyğun olaraq kürek (novcuq) taxılmaqla, ərinti sular, həcmi 2 l-dən az olmayan istənilən qaba tökülməli;

– su kürkdən kənara tökülərkən onu asan su alan hər hansı materialla silməli;

– bölüm yuyulmalı və silinərək qurudulmalıdır.

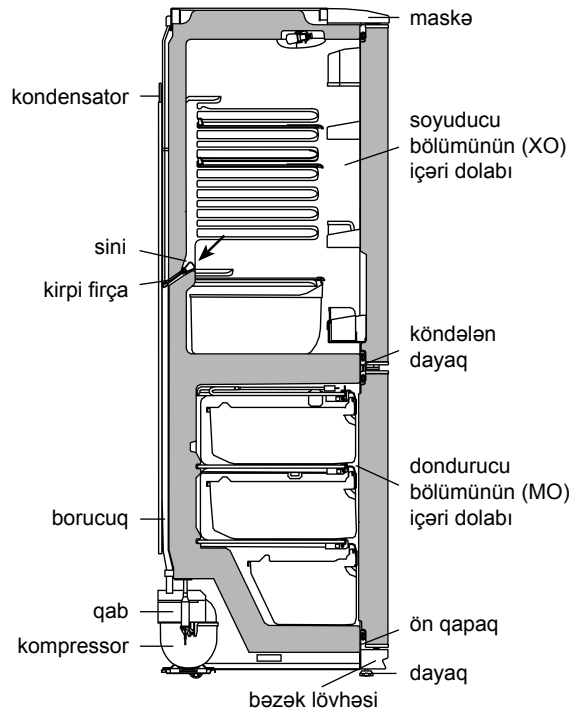
Kürek istifadə olunmadan dondurucu bölümünün (MO) buzunun əridilməsi **QADAĞANDIR**.

**DIQQƏT!** Əridilmə və təmizləmə zamanı MO bölümündən kürek kənarından su axmasına (daşmasına) imkan verməyin.

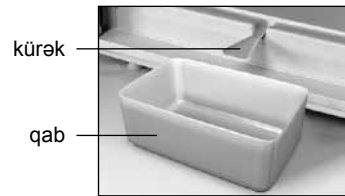
**DIQQƏT!** Köndələn dayağın soyuducu bölümünün (XO) dolabına dirənən yerə və ya ön rəfin dondurucu bölümünün (MO) dolabına dirənən yerə rəs. 4-də göstəriləndiyi kimi su dəydiyəndə, soyuducunun eşik dolabının, soyuducu aqreqlarının korroziyasına, hərərət izolyasını pozaraq, içəri dolabda çatların əmələ gəlməsinə səbəb ola bilər, bu da soyuducunun xarab olması ilə nəticələne bilər.

## 2.5 SOYUDUCUNUN SÖNDÜRÜLMƏSİ

**2.5.1 Soyuducunun söndürülməsi üçün elektrik telinin çəngəlini ştəpseldən çıxarın.**



Rəsım 4. XO bölümünün ərimiş axıntı sularının tökülməsi sistemi



Rəsım 5. MO bölümündən ərinti suların toplanması

### 3 TEXNİK XÜSUSİYYƏTLƏRİ VƏ TAMAMLAYICI HISSƏLƏRİ

3.1 Texnik xüsusiyyətlərin və tamamlayıcı hissələrin adı uyğun olaraq cədvəl 1 və 2-də göstərilmişdir. Zəmanət kartında bu adlar rusca verilmiş, parametrlərin qiymətləri və tamamlayıcı hissələrin sayı göstərilmişdir.

3.2 Cədvəldəki cihaz haqqındakı məlumat rəs. 6-ya uyğun olaraq rus dilində göstərilmişdir.

Cədvəl 1 – Texnik xüsusiyyətlər

№	ADI	Modeli	
1.1	Nominal ümumi həcmi brutto, dm <sup>3</sup>	parametre qiymətləri Zəmanət kartında göstərilmişdir	
1.2	Dondurucu bölümünün nominal ümumi həcmi brutto, dm <sup>3</sup>		
1.3	Nominal saxlama sahəsi, dm <sup>2</sup>		
1.4	Qabarit ölçüləri, mm		hündürlüyü
			eni
			dəriniyi
1.5	Netto kütləsi, kq, bundan çox deyil		
1.6	Nominal dondurmaq imkanı, kq/24 saat		
1.7	Dondurulmuş ərzaq məhsullarının saxlama temperaturu, °C, ən çox		
1.8	Təzə ərzaq məhsullarının saxlama temperaturu, °C		
1.9	Təzə ərzaq məhsullarının orta saxlama temperaturu, °C, ən çox		
1.10	Dondurucu bölümündə temperaturun mənfi 18 °C dən mənfi 9 °C-yə qədər dəyişdiyi zaman ərzaq məhsullarının nominal temperatur artışı, saat		
1.11	Nominal 24 saatlıq buz hazırlama imkanı, kq		
1.12	Tərkibindəki gümüşün miqdarı		
Qeyd – Texnik xüsusiyyətlər ixtisaslandırılmış laboratoriyalarda müəyyən metodika əsasında təyin olunur.			

Cədvəl 2 – Tamamlayıcı hissələri

№	ADI	Miqdarı, əd.
2.1	Alt səbət	Zəmanət kartında göstərilmişdir
2.2	Səbət	
2.3	Tərəvəz və meyvə qabı <sup>1</sup>	
2.4	Alt şüşə rəf <sup>2</sup>	
2.5	Şüşə rəf <sup>2</sup>	
2.6	Arxa dayaq	
2.7	Qapaqlı qab	
2.8	Kiçik məhdudlaşdırıcı	
2.9	Yumurta altlığı	
2.10	Hasar-rəf <sup>3</sup>	
2.11	Böyük məhdudlaşdırıcı	
2.12	Hasar <sup>4</sup>	
2.13	Buz forması	
2.14	Kürək	
2.15	Kirpi firça	
<sup>1</sup> İsti işləmədən keçmiş yağ və digər məhsulların saxlanması üçün nəzərdə tutulmamışdır.		
<sup>2</sup> Bərabər şəkildə yayılmış maksimal yük 20 kq.		
<sup>3</sup> Bərabər şəkildə yayılmış maksimal yük 2 kq.		
<sup>4</sup> Bərabər şəkildə yayılmış maksimal yük 5 kq.		

ATLANT	
Modelin və buraxılış çeşidininin işarələnməsi	Nominal ümumi həcmi brutto, dm <sup>3</sup> : Nominal faydalı həcmi, dm <sup>3</sup> : - Təzə ərzaq məhsullarının saxlama bölümü üçün: - Dondurucu bölümü üçün:
Məmulun klimatik sinifi	Nominal dondurmaq imkanı: Nominal gərginliyi: Nominal cərəyan:
Normativ sənəd	Soyuqlandırıcı (Xladagent): R600a/ Köpükləndirici: C-Pentane Xladagentin kütləsi:
Məhsulun enerji effektivliyi sinfi	Belarus Respublikasında düzəldilmişdir "ATLANT" QSC, Pobediteley pr., 61, Minsk ş.
Uyğunluq işarələri	

Rəsim 6. Lövhə

## 1 DESCRIEREA FRIGIDERULUI

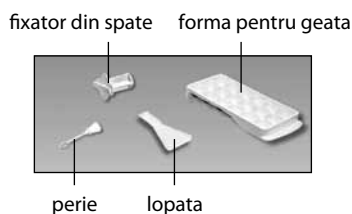
**1.1** Frigiderul corespunde STB (CTB) 1499-2004, STB (CTB) IEC 62552-2009. In conformitate cu STB (CTB) IEC 62552-2009 notiunea «camera» a fost schimbat in «sectie». In legatura cu aceasta datele se folosesc in acelasi sens: camera (SF si SC) in instructiunea pentru exploatare si sectie (SF si SC) in supliment.

**1.2** Frigiderul in conformitate cu figura 1 este destinat pentru congelarea si depozitarea indelungata a produselor congelate, pregatirea ghetei alimentare in SC; pentru raciera si pastrarea de scurta durata a produselor alimentare, bauturilor, legumelor si fructelor in SF.

**1.3** Frigiderul trebuie exploatat la temperatura mediului ambiant de la plus 16 ° C, la plus 32° C.

**1.4** patiul total, necesar pentru exploatarea frigiderului este determinat de dimensiunile indicate in figura 2 in milimetri. Pentru extragerea libera a componentelor din frigider trebuie a deschide ușile camerei la un unghi de cel puțin 90°.

**1.5** Organ de regulare a temperaturii in conformitate cu figura 3 este rolul de regulare a temperaturii (in continuare – rol). Rolul se roteste in sensul acelor de ceasornic și invers acelor de ceasornic si are diviziuni cu cifre notate si se instaleaza la diviziunea selectata. Diviziunea cu marcarea la "1" corespunde temperaturii cea mai ridicată (răcirea cea mai mică) în camera, la diviziunea "7" – cea mai joasa (cea mai mare racire). Diviziunea rolului trebuie instalata sub indicator la regularea temperaturii.



I – sectia congelarii (SC)  
 "a" – zona de congelare si depozitare;  
 "b" – zona de depozitare;  
 II – compartiment pentru păstrarea alimentelor proaspete (SF)

Figura 1 – Frigider si componente

Polita (pentru sticle) se recomanda a o instala asupra politei – sticla, unde bauturile se vor raci pana la temperature optimal de consum.

## 2 EXPLOATAREA FRIGIDERULUI

### 2.1 PRIMA CONECTARE

**2.1.1** Conectarea frigiderului la rețeaua electrică: introduceti fisa cablului de alimentare in priza.

Deschideți ușa SF și setați rolul la diviziunea "2." Închideți ușa SF. Pe viitor, pentru a selecta temperatura optima pentru depozitarea alimentelor în sectiune trebuie regulaq temperature cu ajutorul rolului, așa cum se arată în figura 3. În cazul în care, după regulare sau in urma schimbării condițiilor de exploatare, compresorul a inceput să lucreze continuu, este necesar de a rota lent rolul in directia de micșorare pana la un clic a regulatorului de temperatura. După regulare, temperatura în frigider se menține în mod automat.

**2.2** Înainte de a încărca produse proaspete im SC (masă egală cu capacitatea de congelare), se recomandă a porni rolul in una sau doua diviziune în direcția reducerii cifrelor. Peste 24 ore dupa incarcarea produselor, se re comanda a instala rolul in pozitia initiala.

### 2.3 SISTEMUL DE DECONGELARE AUTOMATA a SF

**2.3.1** In SF se utilizează sistemul automat de dezghetare. Chucura, care apare pe peretele din spate a SF, se topeste in ciclul de dezgetare la

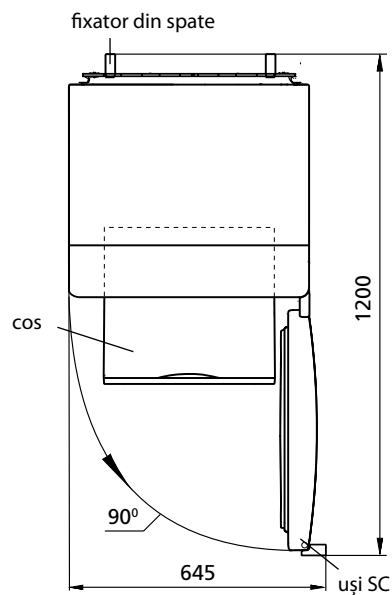


Figura 2 – Frigider (vedere de sus)

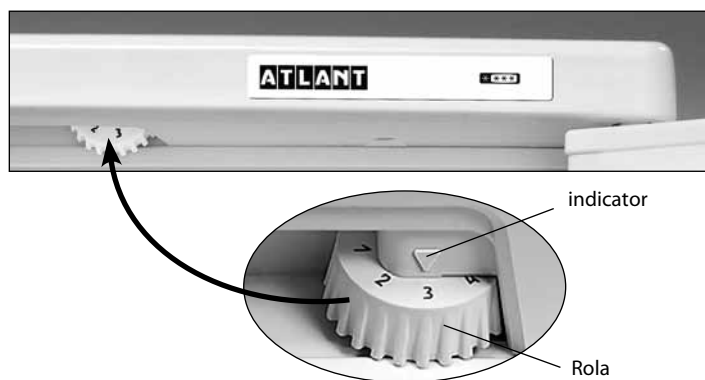


Figura 3 – Controlul temperaturii

deconectarea compresorului și se transformă în picături de apă. Picăturile de apă topită se scurg în vas și prin gaură în tavă patrund în țeavă navei pe compresor, în conformitate cu figura 4 unde și se evaporă. În gaura tavei este instalată o perie pentru a preveni înfundarea sistemului de evaporare.

În unele cazuri chucura poate rămâne pe peretele din spate, după ce termina lucrul compresorului, ce nu este dovada de esire din funcție. Chucura se va topi în continuu, în alte cicluri de dezghețare, prevăzute la funcționarea frigiderului.

**2.3.2** Este necesar în mod regulat (nu mai rar de o dată în 3 luni) a verifica gradul de curățenie a tavei și lipsa de apă în tavă.

Prezența apei în tavă indică la blocarea posibilă a scurgerii apei. Pentru a elimina contaminarea trebuie să curățați cu peria gaura în tavă, astfel că apa să se scurgă fără obstacole într-un vas, să se spală peria și să se instaleze în conformitate cu figura 4.

**ESTE INTERZISĂ** exploatarea frigiderului cu sistemul de evacuare a apei infundat.

## 2.4 DECONGELARE ȘI CURĂȚAREA SC

**2.4.1** La decongelare este nevoie să:

- scoateți apa provenită din topirea, stabilind, în conformitate cu figura 5 lopată și un recipient de cel puțin 2 litri;

- a colecta apa provenită din topirea, în cazul în care curge din lopată cu un material ce îmbibă bine lichidele;

- spălați secția și ștergeți-o până la uscat.

**SE INTERZICE** a dezgheța fără utilizarea lopetei.

**ATENȚIE!** Nu permiteți scurgerea de topirii ghețurilor din lame din afara SC timpul de decongelare și curățare.

**ATENȚIE!** Apa, care a apărut la partea de jos a SF poate trece în interiorul secției și poate provoca coroziunea dulapului în conformitate cu figura 4 și să conducă la esirea din funcție a frigiderului.

## 2.5 DECONECTAREA FRIGIDERULUI

**2.5.1** Pentru a deconecta frigiderul trebuie să deconectați cablul de alimentare de la priză.

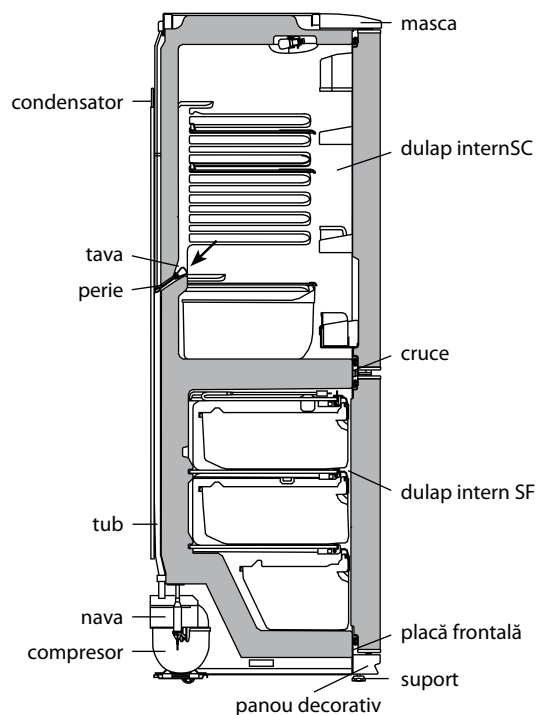


Figura 4 – Schema de eliminare a apei topite din SF

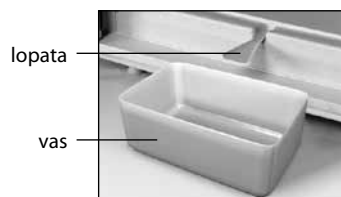


Figura 5 – Colectarea apei topite din SC

**3 CARACTERISTICI TEHNICE SI COMPONENTE**

**3.1** Numele caracteristicilor tehnice și a componentelor sunt prezentate în tabelele 1 și 2, respectiv. În cartea de garanție se conțin aceste nume în limba rusă, și specificație valorile și cantitatea componentelor.

**3.2** Informații în tabelul așa cum se arată în figura 6 este prezentat într-un articol în limba rusă.

**Tabelul 1 – Caracteristici tehnice**

Nº	Denumire	Model	
1.1	Volumul nominal total bruto, dm <sup>3</sup>	Semnificația parametrilor este desemnată în cartea de garanție	
1.2	Volumul nominal total bruto al camerei de congelat, dm <sup>3</sup>		
1.3	Suprafața comună de păstrare, dm <sup>2</sup>		
1.4	Dimensiunile, mm		inaltime
			latimea
			adinchime
1.5	Masa neto, kg, nu mai mult		
1.6	Abilitatea nominală de congelare, kg/zi		
1.7	Temperatura de păstrare a produselor congeleate, °C, nu mai mult		
1.8	Temperatura de păstrare a produselor proaspete, °C		
1.9	Temperatura medie de păstrare a produselor proaspete, °C, nu mai mult		
1.10	Timpul nominal de ridicare a temperaturii produselor alimentare în secțiunea de congelare de la minus 18 °C până la minus 9 °C, ore		
1.11	Productivitatea pe zoi de producere a ghetei, kg		
1.12	Conținutul argintului		
Mentiune – Definiția caracteristicilor tehnice se realizează în laboratoare special echipate prin anumite proceduri.			

**Tabelul 2 – Componente**

Nº	Denumire	Cantitate, buk
2.1	Cos (de jos)	Este arătat în cartea de garanție
2.2	Cos	
2.3	Nava (pentru fructe și legume) <sup>1</sup>	
2.4	Polita-sticla(de jos) <sup>2</sup>	
2.5	Polita-sticla <sup>2</sup>	
2.6	Fixator din spate	
2.7	Vas (cu capac)	
2.8	Limitator (mic)	
2.9	Forma pentru oua	
2.10	Polita-bariera <sup>3</sup>	
2.11	Limitator (mare)	
2.12	Bara <sup>4</sup>	
2.13	Forma pentru geata	
2.14	Lopata	
2.15	Perie	
<sup>1</sup> Unul nu este proiectat pentru a păstra uleiuri și produse, care au fost supuse prelucrării termice. <sup>2</sup> Sarcina maximă pentru o distribuție uniformă de 20 kg. <sup>3</sup> Sarcină maximă pentru o distribuție uniformă de 2 kg. <sup>4</sup> Sarcina maximă este distribuit uniform 5 kg.		

<b>ATLANT</b>	Volumul nominal total bruto, dm <sup>3</sup> : Volumul nominal efectiv, dm <sup>3</sup> : – secția pentru păstrarea produselor alimentare proaspete: – secția de congelare: Capacitatea nominală de congelare: Tensiunea nominală: Evaluare curentă: Agent frigorific R600a/Spumant: Vspenivatel: C-Pentane Masa agentului frigorific: Fabricat în Republica Belarus
Numele modelului și versiunea produsului	AAI "ATLANT", bulevardul Pobeditelei, 61, or. Minsk
Clasa climaterică a produsului	
Documente normative	
Clasa de eficiență energetică	
Mărci de conformitate	

**Figura 6 – Tabel**

## 1 СОВУТҚИЧНИНГ ТАСИФИ

**1.1** Музлатгич СТВ 1499-2004, СТВ IЕС 62552-2009 ларга мос келади. СТВ IЕС 62552-2009 га мувофиқ “камера” термини “бўлим” термини билан алмаштирилган. Шунинг учун ушбу терминлар бир хил маънода фойдаланилади: камера (СК ва МК) эксплуатация қилиш қўлланмасида, бўлим (СБ ва МБ) иловада.

**1.2** Совутқич 1 расмга мувофиқ маҳсулотларни музлатиш ва музлатилган маҳсулотларни узоқ вақт сақлаш, озуқа музини тайёрлашга мўлжалланган; янги озуқа маҳсулотларини, ичимликлар, сабзавот ва меваларни совутиш бўлимида қисқа муддат сақлаб туришга мўлжалланган.

**1.3** Совутқични атроф муҳитнинг ҳарорати +16 °С дан +32 °Сгача бўлган ҳароратдагина эксплуатация қилиш зарур.

**1.4** Совутқични эксплуатация қилишда зарур бўлган ҳажмдаги майдон 2 расмда миллиметрларда кўрсатилган габарит ўлчамлари орқали аниқланади. Совутқич қўшимча қурилмаларини ундан ҳеч қандай тўсиқларсиз ечиб олиш учун Совутқич эшигини 90° дан кам бўлмаган умк ин.

**1.5** Совутқич даги ҳароратни бошқариб турувчи орган 3 расмда кўрсатилган ҳароратни бошқарувчи ролик (кейинги ўринларда ролик) ҳисобланади. Ролик соат миллари бўйича ва унга қарши тарафга бурилади ва рақамли қисмларга бўлинади.

1 – даража бўлимдаги энг юқори ҳароратга (энг кам совутиш) мувофиқ бўлиб 7 – даража энг паст ҳароратга (юқори совутиш даражаси) тўғри келади. Ролик қисмларини ҳароратни бошқаришда кўрсаткич.



I – музлатиш бўлим (МБ):  
 «а» – музлатиш ва сақлаш зонаси,  
 «б» – сақлаш зонаси;  
 II – янги озик- овқат маҳсулотларни сақлаш бўлими (СБ)

Расм 1 – Совутқич ва қўшимча буюмлар

## 2 СОВУТҚИЧНИ ЭКСПЛУАТАЦИЯ ҚИЛИШ

### 2.1 БИРИНЧИ ЁҚИШ

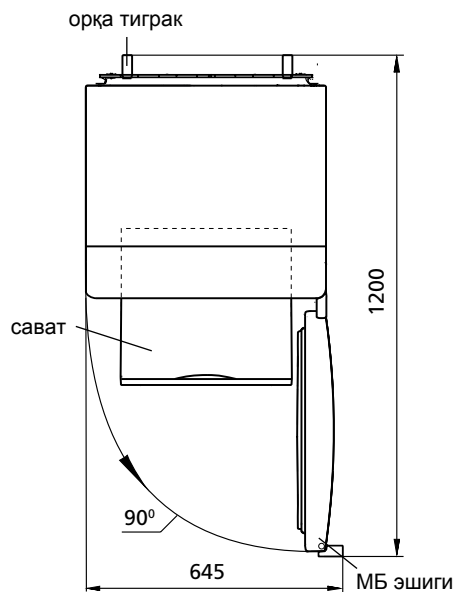
**2.1.1** Совутқични электр тармоғига улаш: электр таъминот шнурдаги вилкани розеткага тиқинг. Совутиш камераси эшигини очинг ва роликни 2 – даражага қўйинг. Совутиш камераси эшигини ёпинг. Кейинчалик совутиш камерасида маҳсулотларни сақлашда энг маъқул ҳароратни танлаш учун 3 расмда кўрсатилгани каби ролик ёрдамида созлаш керак.

Агар созлаш ёки ишлатиш шароитлари ўзгарганидан сўнг компрессор тўхташсиз ишлаётган бўлса ғилдиракчани секин рақам бўлинмалари камайиш томонга терморегулятор чертиши қадар бураб қўйиш лозим Ҳарорат созлангандан сўнг совутқичдаги ҳарорат автоматик равишда таъминланади.

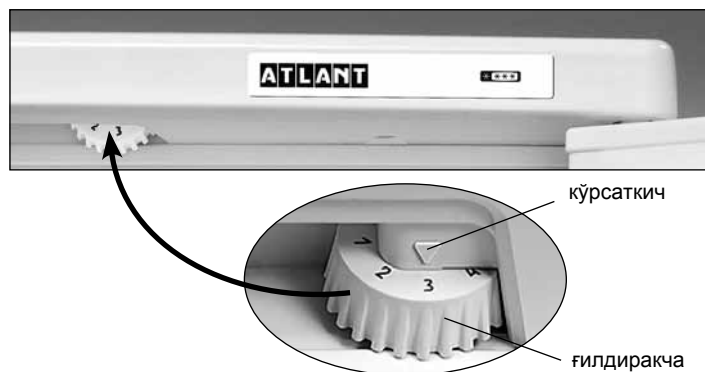
**2.2** СБ ша янги маҳсулотларни (музлатиш қувватига тенг келадиган массада) қўйишдан олдин ғилдиракчани бир йки ярим бўлинмага рақам бўлинмалари камайиш томонга бураб қўйиш тавсия этилади. Янги маҳсулотлар қўйилгандан 24дан кейин ғилдиракчани дастлабки бўлинмага ўрнатинг.

### 2.3 СК АВТОМАТИК ЭРИТИШ ТИЗИМИ

**2.3.1** СКда автоматик эритиш тизими ишга солинган. СКнинг орқа деворида пайдо бўлган қиров компрессор ўчган пайтда эриш даврда эрийди ва сув томчиларига айланади. Эриган сув томчилари лотокка оқиб келади, сўнгра 4 расмга мувофиқ ундаги тешикчадан трубка орқали компрессордаги идишга тушади ва бугга айланади. Сувни тўкиш тизими ивирсилиши олдини олиш учун лотокнинг тешигига юмалоқ симчўтка ўрнатилган.



Расм 2 – Совутқич (тепа кўриниши)



Расм 3 – Ҳароратни бошқариш

Айрим ҳолатларда компрессор юргизилгандан кейин, қиров СКнинг орқа деворида қолиши мумкин, бу носозлик эмас. Қиров совутқич эришнинг кўзда тутилган кейинги эриш жараёнларда эриб қолади.

**2.3.2** Лоток тозалигини ва унда сув йиғилиб қолмаганлигини мунтазам равишда (3 ойда 1 марта) кузатиб текшириш лозим.

Лотокда сувнинг мавжудлиги сувни тўкиш тизими ивирситилганидан далолат беради. Ивирситилишни йўқотиш учун лотокдаги тешикни юмалоқ симчўтка билан тозалаш лозим, бунинг учун сув тусқинликларсиз идишга оқиб келиши учун юмалоқ симчўткани ювиб ва 4 расмга мувофиқ ўрнатилиши лозим.

Сувни тўкиш тизими ивирситилган совутқични ишлатиш **ТАҚИҚЛАНАДИ**.

**2.4 МБ ЭРИТИШ ВА ОРАСТА ҚИЛИШ**

**2.4.1** МБ эритиш жараёнида қўйидагиларни бажариш лозим:

– 5 расмда кўрсатилганидек куракчани ва хажми 2 лдан кам бўлмаган идишни ўрнатиб, эриган сувни тўкиб олиш;

– агар эриган сув куракчадан ташқари оқётган бўлса, уни намликни осон ва тезда шимиб оладиган материал билан артиб олиш;

– камерани ювиш ва қурийтиб артиб ташаш.

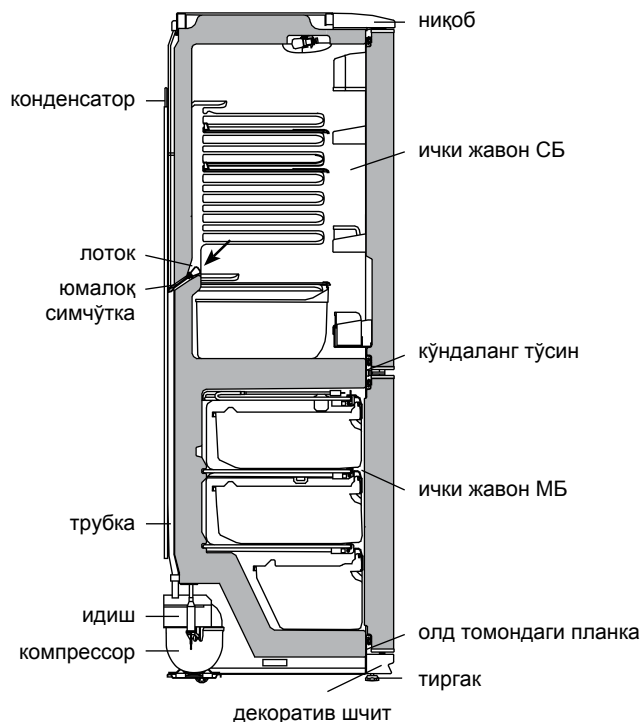
**ТАҚИҚЛАНАДИ!** МБ куракча ёрдамисиз эритилиши лозим.

**ДИҚҚАТ!** МБ эритиш ва ораста қилиш жараёнида эриган сувнинг куракчадан ташқари оқиб кетишини олдини олинг.

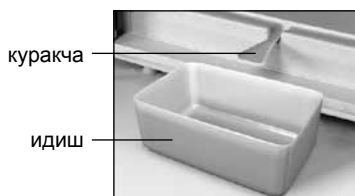
**ДИҚҚАТ!** СБ тубида сув пайдо бўлиши ёки ички СБ шкафига ёпишиб турувчи кўндаланг тўсин жойига, 4 расмда кўрсатилгандек ички СБ шкафи олд планкасига сув тушиши, совутқичнинг ташқи шкафи ва совутув агрегатларининг коррозияга учраши, иссиқлик ўтказмасликнинг бузилиши, ички шкафда ёриқлар пайдо бўлиши ва совутқич шкафининг тамоман ишдан чиқишига олиб келиши мумкин.

**2.5 СОВУТҚИЧНИ ЎЧИРИШ**

**2.5.1** Совутқични ўчириш учун, шнур вилкасини розеткадан чиқариб олиниши лозим.



Расм 4 – СБ дан эриган сувни тўкиш схемаси



Расм 5 – МБдан эриган сувни йиғиш



### 3 ТЕХНИК ХАРАКТЕРИСТИКАЛАР ВА ҚЎШИМЧА ҚИСМЛАР

3.1 1– ва 2– жадвалда мос равишда техник характеристикалар ва қўшимча қисмлар номлари кўрсатилган. Кафолат карта-сида мазкур номлар рус тилида ва параметрлар кўрсаткичлари ҳамда қўшимча қисмлар сони берилган.

3.2 6 – расмга мувофиқ жадвалдаги маълумот маҳсулотда рус тилида берилган.

Жадвал 1 – Техник характеристикалар

№	НОМ	Модел	
1.1	Номинал умумий ҳажм брутто, дм <sup>3</sup>	Параметрлар кўрсаткичлари кафолат картада кўрсатилган	
1.2	Муздатиш бўдимининг номинал умумий ҳажм брутто, дм <sup>3</sup>		
1.3	Сақланиш номинал фойдали майдони, дм <sup>2</sup>		
1.4	Габарит катталики, мм		баладлиги
			кенглиги
			чуқурлиги
1.5	Нетто массаси, кг, дан оғир бўлмаган		
1.6	Номинал музлатиш қобилияти, кг/сут		
1.7	Музлатилган озиқ-овқат маҳсулотларни сақлаш ҳарорати, °С, дан баланд бўлмаган		
1.8	Янги озиқ-овқат маҳсулотларни сақлаш ҳарорати, °С		
1.9	Янги озиқ-овқат маҳсулотларни сақлаш ўртача ҳарорати, °С, дан баланд бўлмаган		
1.10	Музлатиш бўлимида озиқ-овқат маҳсулотлар ҳароратининг кўтарилаши номинал вақти минус 18 °С дан минус 9 °С гача, с		
1.11	Номинал суткалик муз пайдо бўлиши унумдорлиги, кг		
1.12	Кумуш миқдори		
Эслатма – Техник характеристикалар таърифи аниқланиши махсус жиҳозланган лабораторияларда ва аниқ методикалар ёрдамида ўтказилади.			

Жадвал 2 – Қўшимча қисмлар

№	НОМ	Сон, дона.
2.1	Сават (остки)	Кафолат картада кўрсатилган
2.2	Сават	
2.3	Мева ва сабзавотлар учун идиш <sup>1</sup>	
2.4	Шиша полка (остки) <sup>2</sup>	
2.5	Шиша полка <sup>2</sup>	
2.6	Орқа тиграк	
2.7	Қопқоқли сиғим	
2.8	Чеклагич (кичик)	
2.9	Тухум солиш учун қолип	
2.10	Тўсиқ -полка <sup>3</sup>	
2.11	Чеклагич (катта)	
2.12	Тўсиқ <sup>4</sup>	
2.13	Муз учун қолип	
2.14	Куракча	
2.15	Юмалоқ симчўтка	
<sup>1</sup> Ёғ ва термик ишловдан ўтган маҳсулотларни сақланиши кўзда тутилмаган. <sup>2</sup> Максимал нагрузка бир маромда тақсимланган тақдирда 20 кг. <sup>3</sup> Максимал нагрузка бир маромда тақсимланган тақдирда 2 кг. <sup>4</sup> Максимал нагрузка бир маромда тақсимланган тақдирда 5 кг.		

ATLANT	Номинал умумий ҳажм брутто, дм <sup>3</sup> : Номинал фойдали ҳажм, дм <sup>3</sup> : - янги маҳсулотларни сақлаш бўлим: - музлатиш бўлим: Номинал муздатиш қобилияти: Номинал кучланиш: Номинал электр қуваати: Хладагент: R600a/ Кўпиртириш модда: C-Pentane Хладагент массаси: Беларус Республикасида ишлаб чиқарилган ЗАО "АТЛАНТ", Победителей шох кучаси, 61, Минск шаҳри
Модел белгиси ва буюм ишланганлиги сифати  Буюмнинг иқлимий тури  Норматив ҳужжат  Маҳсулотнинг энергия самарадолиги синфи  Мувофиқлик белгилари	

6 Расм – Жадвал

## 1 ТАСВИРИ ЯХДОН

1.1 Яхдон бо СТВ 1499-2004, СТВ IEC 62552-2009 мутобиқат мекунад. Тибқи СТВ IEC 62552-2009 истилоҳи «камера» ба истилоҳи «шӯба» иваз карда шудааст. Ба ин хотир истилоҳоти мазкур ба маънои яксон истифода бурда мешаванд; дар дастурмали тарзи истифода камера (КЯ ва КС) ва дар замима шӯба (ШЯ ва ШС) номида шудаанд.

1.2 Яхдон тибқи расми шумораи 1 барои яхкунони маҳсулот, ниғаҳдории дарозмуддати маҳсулоти яхкарда, барои тайёр намудани яхи ғизоӣ дар ШС пешбини шудааст; ҳамчунин барои яхкунӣ ва ниғаҳдории маҳсулоти тару тоза, нӯшобаҳо, меваҳоту сабзавот дар ШЯ маҳсулотҳои тару тоза барои муддати кӯтоҳ истифода мегардад.

1.3 Яхдонро дар ҳарорати аз 16 °C то 32 °C гармӣ истифода бурдан лозим аст.

1.4 Фазаи умумие, ки барои истифодабарии сармодон лозим аст тикфи ҳаҷми андозаҳое таъйин мешавад, ки дар расми шумораи 2 бо миллиметр нишон дода шудаанд. Барои бо осони берун овардани ашёҳои дохили сармодон, имкони кушодани дари он бо кунчи на камтар аз 90° лозим мебошад.

1.5 Органи идоракунии ҳарорат дар яхдон ғилдиракчаи идоракунии ҳарорат мебошад (минъбад – ғилдиракча). Ғилдиракча ба тарафи ақрабаки соатнамо ва ба муқобили он гардонда мешавад ва дараҷаҳои рақамӣ дорад. Дараҷаи «1» ба ҳарорати аз ҳама боло мувофиқ мешавад (хунуккунии аз ҳама боло) дар шӯба, дараҷаи «7» – аз ҳамаи паст (хунуккунии аз ҳама боло).



I – шӯбаи сармодон (ШС):  
«а» – ҷойи яхкунонӣ ва ниғаҳдорӣ, «б» – ҷойи ниғаҳдорӣ;  
II – шӯба барои ниғаҳдории маҳсулоти тару тоза (ШЯ)

Расми 1 – Яхдон ва қисмҳои он

Дараҷаи ғилдиракро дар тағи нишона дар вақти идоракунии ҳарорат гузоштан лозим аст.

## 2 ИТИФОДАБАРИИ ЯХДОН

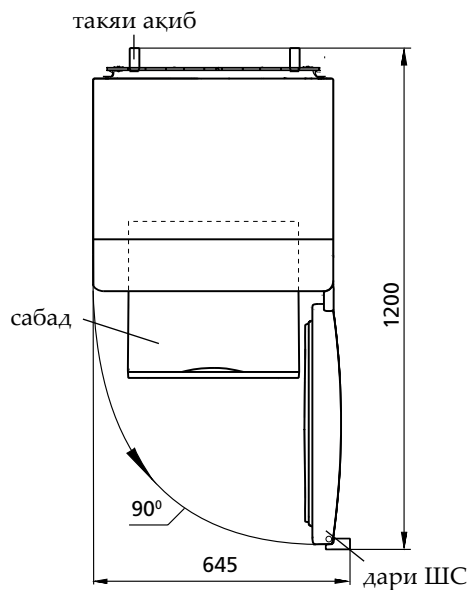
### 2.1 ГИРОНДАНИ ЯВВАЛИН

2.1.1 Яхдонро ба шабакаи барқ пайваст намоед: сими душоҳаро ба васлак пайваст намоед. Дари ШЯ кушоед ва ғилдиракро ба дараҷаи «2» монед. Дари ШЯ пӯшед. Дар оянда барои интиҳоби ҳарорати муносиб барои ниғаҳдории маҳсулот дар шӯба ба воситаи ғилдирак мувофиқи расми 3 танзими ҳарорат кардан лозим аст. Агар пас аз танзимкунӣ ё тағири шароитҳои истифодабарӣ компрессор беист ба кор даромад, ғилдиракро хиромона ба тарафи камшавии дараҷаҳои рақамӣ то қарси танзими гармӣ гардондан лозим аст. Пас аз танзими ҳарорат дар яхдон ҳарорат ба таври автоматӣ нигоҳ дошта мешавад.

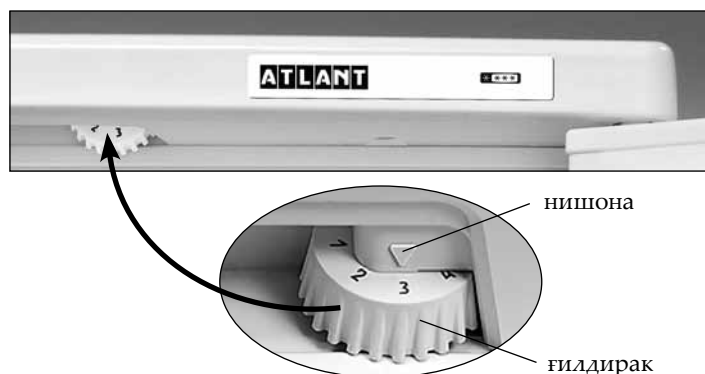
2.2 Пеш аз мондани маҳсулоти тару тоза ба ШС (дар миқдоре, ки ба қуввати яхкунӣ баробар аст) ғилдиракро ба як ё ним дараҷа ба тарафи камшавии дараҷаи рақамӣ гардондан лозим аст. Пас аз 24 соат баъди пур кардани ғилдиракро ба дараҷаи аввал гузаронед.

### 2.3 СИСТЕМАИ ОБШАВИИ АВТОМАТӢ

2.3.1 Дар яхдон системаи обшавии автоматӣ истифода карда мешавад. Қираве, ки дар паҳлуи ШЯ ақиб пайдо мешавад, дар доираи обшавӣ дар вақти хомуш кардани компрессор об мешавад ва ба қатраҳои об гардида мешавад. Қатраҳои яхобшуда ба



Расми 2 – Яхдон (намуд аз боло)



Расми 3 – Идоракунии ҳарорат

дӯл бо найча шорида мераванд, аз сӯроҳ ба зарфи компрессор мерасанд, мувофиқи расми 4, ва бухор мешаванд. Дар сӯроҳи дӯл щётка барои пешгирии ифлос шудани системаи обрез гузошта шудааст.

Баъзан қирав пас аз гирондани компрессор иетавонад дар паҳлуи ақиби ШЯ монад, ки ба вайронӣ ҳисоб карда намешавад. Қирав дар доираҳое, ки дар кори яхдон пешбинӣ шудааст, дар оянда об мешавад.

**2.3.2** Ба тозагӣ мунтазам ( на кам аз 1 маротиба дар 3 моҳ) риоя кардан ва тафтиш кардан, ки дар дӯл набуни об лозим аст.

Агар дар дӯл об бошад системаи обрез ифлос шудааст. Барои тоза кардани системаи обрез сӯроҳи дӯдро бо щётка тоза кунед, об бе монча ба зарф шорида шавал, щёткаро шуста тоза карда мувафиқи расми 4 бо ҷойаш монед.

Истифодабарии яхдон бо системаи ифлосшуда **МАНЪ АСТ**.

## 2.4 ЯХ ОБКУНИИ ВА ТОЗАКУНИИ ШС

**2.4.1** Дар вақти обкунии яхи ШС лозим аст:

– оби обшудагиро пок карда белчаро, мувофиқи расми 5, ва ягон зарфиятро бо ҳаҷми на кам аз 2л гузоштан лозим аст;

– оби обшудагиро, агар аз шӯъба берун аз белча шорида шавад, бо латтачаи хушк пок кунед;

– шӯъбаро тоза карда хушккунед.

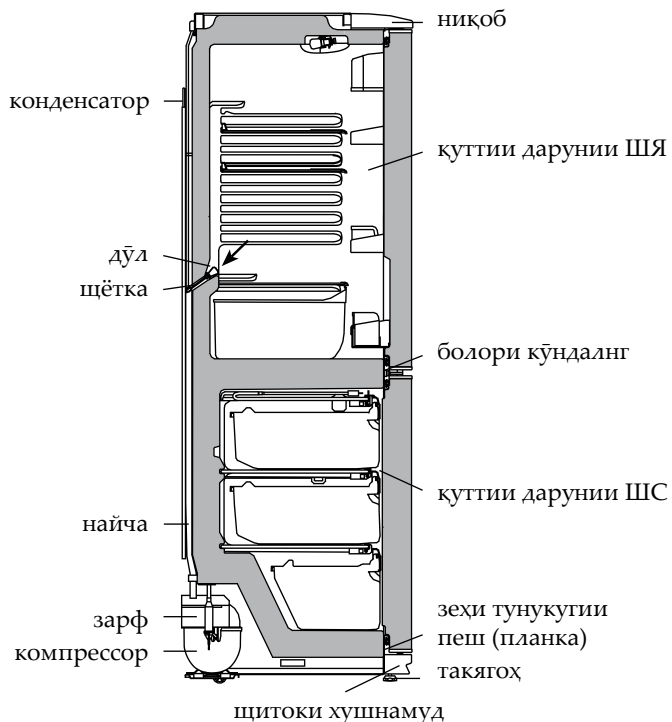
ШС-ро бе истифодаи белча обкунонда **МАНЪ АСТ**.

**ДИҚҚАТ!** Иҷозат надихед, ки оби обшудагӣ аз ШС дар вақти яхкунонӣ ва тозакунӣ берун аз белча шорида нашавад.

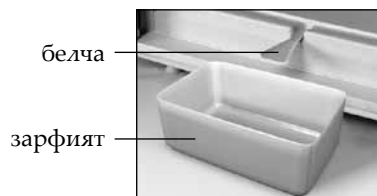
**ДИҚҚАТ!** Обе, ки дар ШЯ пайдо шудааст ё дар ҷойи чафс будани болори кӯндаланг ба қуттии даруни ШЯ, зеҳи тунукагӣ ба қуттии даруни ШС, мувофиқи расми 4, ба зангзани қуттии берунии яхдон ва қисмҳои агрегатҳои хунуккунӣ, гарминогузариро вайроншудани гарминогузарӣ, ба шикофшудани қуттии дарун ва ба бекоршудани қуттии яхдон метавонад биёрад.

## 2.5 ХОМУШКАРДАНИИ ЯХДОН

**2.5.1** Барои хомушкардани яхдон сими душоҳаи барқро аз васлак кашида гиред.



Расми 4 – Нақшаи обрзи оби обшудагӣ аз ШС



Расми 5 – Ҷамъкунии оби обшудагӣ аз ШС

### 3 ТАВСИФИ ТЕХНИКИИ ЯХДОН ВА ҚИСМҲОИ ОН

3.1 Номҳои тавсифи техникий яхдон ва қисмҳои он дар ҷадваҳои 1 ва 2 нишон дода шудаанд. Дар қорти кафолат ҳамин номҳо бо забони русӣ дода шудаанд, маъноҳои параметрҳо ва қисмҳои яхдон нишон дода шудаанд.

3.2 Маълумот дар ҷадвал мувофиқи расми 6 бо забони русӣ дода шудааст.

#### Ҷадвали 1 – Тавсифи техникий

№	Номҳо	Намуна	
1.1	Ҳаҷми номиналии умумии брутто, дм <sup>3</sup>	Маъноҳои параметрҳо дар қорти кафолат нишон дода шудаанд	
1.2	Ҳаҷми номиналии умумии брутто шуъбаи сармодон, дм <sup>3</sup>		
1.3	Масоҳати номиналии мувофиқ барои нигоҳдорӣ, дм <sup>2</sup>		
1.4	Ченакҳои габарит, мм		Баланҷӣ
			Бар
			Чуқурӣ
1.5	Вазни нетто, кило, на зиёд		
1.6	Қобилияти яхқунонии номиналӣ, кило/шабонарӯз		
1.7	Ҳарорати нигоҳдории маҳсулоти яхқардашуда, °С, на зиёд		
1.8	Ҳарорати нигоҳдории маҳсулоти тару тоза, °С		
1.9	Ҳарорати миёнаи нигоҳдории маҳсулоти тару тоза, °С, на зиёд		
1.10	Вақти номиналии зиёд кардани ҳарорати маҳсулот дар шуъбаи сармодон 18 °С аз сифр паст. то 9 °С аз сифр паст, соат		
1.11	Ҷоидаҳои номиналии шабонарӯз ба вучуд омадани ях, кило		
1.12	Миқдори нуқра, г		
Диққат намоед – Муқаррар кардани тавсифи техникий дар лабораторияи махсус бо методикаҳои муқарраршуда карда мешавад.			

#### Ҷадвали 2 – Қисмҳо

№	Номҳо	Миқдор, дон
2.1	Сабад (поёни)	Дар қорти кафолат нишон дода шудаанд
2.2	Сабад	
2.3	Сабад барои сабзавот ва мева <sup>1</sup>	
2.4	Рафи обгина (поёни) <sup>2</sup>	
2.5	Рафи обгина <sup>2</sup>	
2.6	Тақия ақиб	
2.7	Зарфиат бо сарпӯш	
2.8	Маҳдудкунанда (хурд)	
2.9	Тухмдон	
2.10	Рафи монеа <sup>3</sup>	
2.11	Маҳдудкунанда (калон)	
2.12	Монеа <sup>4</sup>	
2.13	Қолаби ях	
2.14	Белчка	
2.15	Щётка	
<sup>1</sup> Барои нигоҳдории рағнае ва маҳсулоте, ки гарм карда будан, истифода бурдан мумкин нест. <sup>2</sup> Пур кардани максималӣ дар вақти тақсими мунтазам 20 кило. <sup>3</sup> Пур кардани максималӣ дар вақти тақсими мунтазам 2 кило. <sup>4</sup> Пур кардани максималӣ дар вақти тақсими мунтазам 5 кило.		

ATLANT	
Ишорат кардани намуна и иҷро кардани маснуот	Ҳаҷми номиналии умумии брутто, дм <sup>3</sup> : Ҳаҷми номиналии умумии барои нигоҳдорӣ, дм <sup>3</sup> : - шуъбаи барои нигоҳдории маҳсулоти тару тоза: - шуъбаи сармодон:
Дараҷаи иқлимӣ маснуот	Қобилияти номиналии яхқунонӣ: Қувваи барқи номиналӣ: Ҷараёни қувваи барқ:
Хуҷҷати меъёрӣ	Хладагент: R600a/Кафкунонак: C-Pentane Массаи хладагент:
Дараҷаи маҳсулнокии энергетикӣ маҳсулот	Дар Ҷумҳурии Беларусь истеҳсол карда шудааст ҶПА "АТЛАНТ", Ҳиёбони Победителей, 61, шаҳри Минск
Нишонаи мутобикат	

#### Расми 6 – Ҷадвалча

## 1 МУЗДАТКЫЧТЫН БАЯНДАМАСЫ

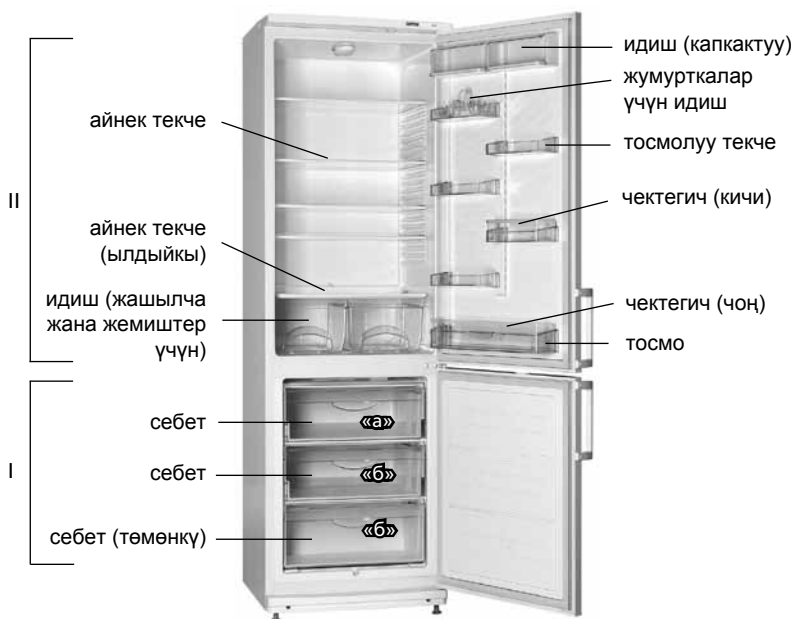
**1.1** Муздаткыч СТБ 1499-2004, СТБ IEC 62552-2009 шайкеш келет. СТБ IEC 62552-2009 ке ылайык, “камера” термини “бөлүм” терминине алмаштырылган. Ушуга байланыштуу бул терминдер пайдалануу боюнча жетектемеде: камера (МК жана ТК), тиркемеде бөлүм (МБ жана ТБ) бирдей мааниде пайдаланылат.

**1.2** 1-сүрөткө ылайык муздаткыч тоңдуруу үчүн жана тоңдурулган продуктыларды узак убакытка сактоо, ТБ да тамакаш музун даярдоо; жаңы азык продуктыларын, суусундуктарды, жашылчаларды жана жемиштерди МБ да муздатуу жана кыска мөөнөткө сактоо үчүн арналган.

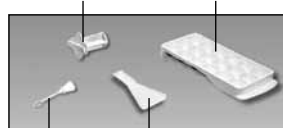
**1.3** Муздаткычты курчап турган чөйрөнүн плюс 16 °С дан плюс 32 °С га чейинки температурада пайдалануу керек.

**1.4** Муздаткычты пайдалануу үчүн зарыл болгон жалпы мейкиндик 2-сүрөттө миллиметрлер менен берилген габариттик өлчөмдөр менен аныкталат. Муздаткычтан себилдегичтерин тоскоолдуксуз алып чыгуу үчүн камералардын эшиктерин 90° кем эмес ачуу керек.

**1.5** 3-сүрөткө ылайык, муздаткычтагы температураны жөнгө салуунун органы болуп температураны жөнгө салгыч чыгырык (мындан ары-чыгырык) эсептелинет. Чыгырык сааттын жебеси боюнча жана ага каршы тегеренет жана санариптик бөлүүсү бар.”1”-бөлүүсү бөлүмдөгү эң жогорку ( эң аз муздатуу), “7”- бөлүүсү эң төмөнкү ( эң көп муздатуу) температурага дал келет. Чыгырыктын бөлүүсүн температураны жөнгө салууда көрсөткүчтүн алдына койуу керек.



арткы таканчык муз үчүн калып



кирпи күрөкчө

I – Тоңдуруучу бөлүм (ТБ);  
“а” – тоңдуруу жана сактоо зонасы,  
“б” – сактоо зонасы;  
II – жаңы тамакаш продуктыларын сактоо үчүн бөлүм (МБ)

1-сүрөт – Муздаткыч жана себилдегичтери

## 2 МУЗДАТКЫЧТЫ ПАЙДАЛАНУУ

### 2.1 АЛГАЧКЫ ИШТЕТҮҮ

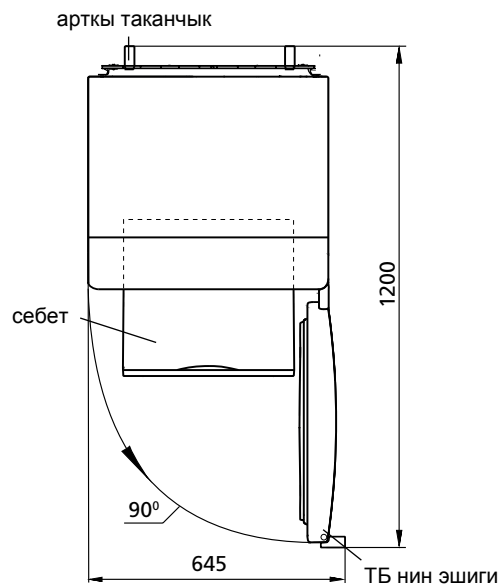
**2.1.1** Муздаткычты электр тармагына кошуу: азыктандыруу шнурунун айрычасын розеткага сайуу.

МБнын эшигин ачуу жана чыгырыкты “2” бөлүүсүнө койуу. МБ нын эшигин жабуу. Андан ары бөлүмдө продуктыларды сактоо үчүн оптималдуу температураны тандап алуу үчүн 3-сүрөткө ылайык чыгырыктын жардамы менен жөнгө салуу керек. Эгерде жөнгө салуудан кийин же пайдалануунун шарттары өзгөргөндөн кийин компрессор токтобой иштей баштаса, чыгырыкты термо жөнгө салгычтын чегине чейин санариптик бөлүүсүн азайтуу жагына акырын буроо керек. Жөнгө салгандан кийин муздаткычтагы температура автоматтык түрдө кармалып турат.

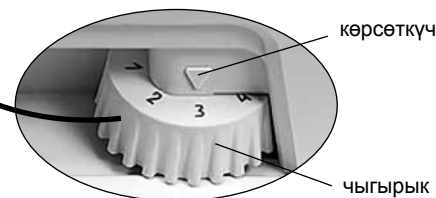
**2.2** ТБ га жаңы продуктыларды жайгаштыруунун алдында (тоңдуруу кубаттуулугуна шайкеш массадагы) чыгырыкты санариптик бөлүүлөрдүн азайуу жагына бир же жарым бөлүккө бурап койуу сунушталат. Жайгаштыруудан 24 саат өткөндөн кийин чыгырыкты алгачкы бөлүүсүнө койуу керек.

### 2.3 МБ АВТОМАТТЫК ТҮРДӨ ЭРИТҮҮ СИСТЕМАСЫ

**2.3.1** МБ эритүүнүн автоматтык системасы пайдаланылат. МБ арткы капталында пайда болуучу кыроо компрессорду эритүү циклинде ажыратканда эрийт жана суунун тамчыларына айланат. Эриген суунун тамчылары ноочого агып түшүп, андагы тешик аркылуу түтүкчө менен 4 –сүрөткө ылайык компрессор-



2-сүрөт – Муздаткыч (үстүнөн караганда)



3-сүрөт – Температураны жөнгө салуу

догу идишке түшөт дагы бууланып кетет. Ноочонун тешигине агызуу системасынын бүтөлүп калуусун болтурбоо үчүн кирпич орнотулган. Айрым учурларда компрессорду иштеткенден кийин МБнын арткы капталында кыроонун кала берүүсү мүмкүн, бул бузуктук деп эсептелбейт. Кыроо муздаткычтын ишинде каралган эритүү циклдеринин кийинкилеринде эрип кетет.

**2.3.2 Дайыма (3 айда 1 жолудан кем эмес) ноочонун тазалыгына көз салып, ноочодо суунун жоктугун текшерип туруу зарыл.**

Ноочодо суунун болуусу агызуунун системасынын бүтөлүшүн билдирет. Бүтөлүп калууну жок кылуу жана суу идишке тоскоолдуксуз агып түшүүсү үчүн ноочодогу тешикти кирпич менен тазалап жана кирпичини жууп туруп 4 –сүрөткө ылайык орнотуп койуу керек.

Агызуу системасы бүтөлүп калган муздаткычты пайдаланууга **ТЫЙУУ САЛЫНАТ.**

## 2.4 ЭРИТҮҮ ЖАНА ТБНЫ ТАЗАЛОО

**2.4.1 ТБны эритүүдө төмөнкүлөрдү аткаруу керек:**

– 5-сүрөткө ылайык күрөкчөнү жана көлөмү 2 л. кем эмес идишти орнотуп эриген сууну кетирүүнү;

– эриген суу эгерде бөлүмдөн күрөкчөдөн башка жерге акса, сууну жеңил сиңирүүчү материал менен чогултуп алууну;

– бөлүмчөнү жууп кургагыча сүртүп салууну.

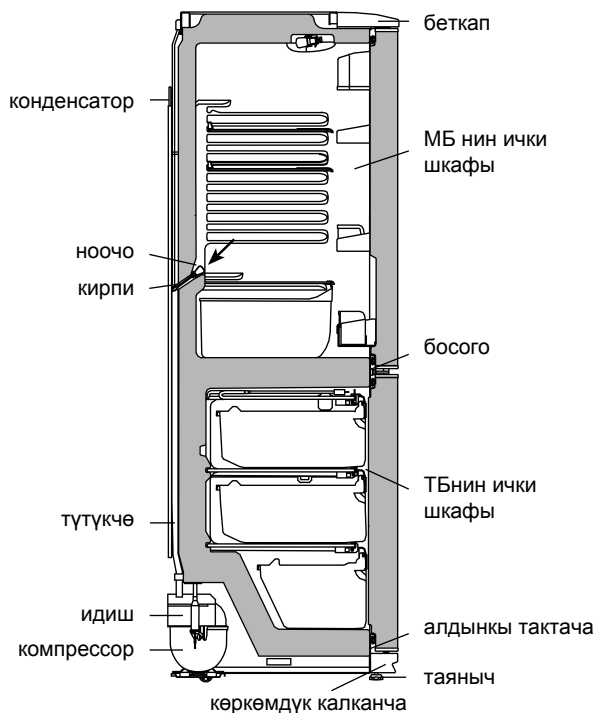
ТБ ны күрөкчөнү пайдаланбастан эритүүгө **ТЫЙУУ САЛЫНАТ.**

**КӨҢҮЛ БУРГУЛА!** Эритүү жана тазалоо мезгилинде эриген суунун ТБ дан күрөкчөдөн тышкары агуусуна жол бербегиле.

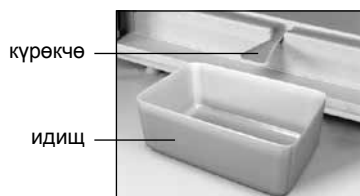
**КӨҢҮЛ БУРГУЛА!** МБ нын түбүндө пайда болгон же 4 –сүрөткө ылайык ички МБ нын шкафына босогонун кыналган жеринде, ТБ нын ички шкафынын тактачасында калып калган суу муздаткычтын тышкы шкафынын жана муздатуучу агрегаттын элементтеринин дат басуусуна, жылуулуктун изоляциясынын бузулуусуна, ички шкафта жаракалардын пайда болуусуна жана муздаткычтын шкафынын катардан чыгуусуна алып келүүсү мүмкүн.

## 2.5 МУЗДАТКЫЧТЫ АЖЫРАТУУ

**2.5.1** Муздаткычты ажыратуу үчүн азыктандыруучу шнурдун айрычасын розеткадан сууруп салуу керек.



4-сүрөт – МБ ден эриген сууну агызуунун схемасы



5-сүрөт – ТБ ден эриген сууну чогултуу

### 3 ТЕХНИКАЛЫК МҮНӨЗДӨМӨЛӨР ЖАНА СЕБИЛДЕГИЧТЕР

3.1 Техникалык мүнөздөмөлөрдүн жана себилдегич буюмдардын аталыштары тиешелүү түрдө 1 жана 2 таблицаларда көрсөтүлгөн. Кепилдик картасында бул аталыштар орус тилинде келтирилип, параметрлердин маанилери жана себилдегичтердин саны көрсөтүлгөн.

1-Таблица – Техникалык мүнөздөмөлөр

№	АТАЛЫШЫ	Моделди	
1.1	Номиналдуу жалпы көлөмү брутто, дм <sup>3</sup>	Параметрлердин маанилери кепилдик картасында көрсөтүлгөн	
1.2	Тоңдуруучу бөлүмдүн номиналдуу жалпы көлөмү брутто, дм <sup>2</sup>		
1.3	Сактоонун номиналдуу пайдалуу аянты, дм <sup>2</sup>		
1.4	Габариттик өлчөмдөрү		бийиктиги
			Кенендиги
			Тереңдиги
1.5	Массасы нетто, кг. көп эмес		
1.6	Номиналдуу тоңдуруучу жөндөмдүүлүгү, кг/сут		
1.7	Тоңдурулган азык продуктуларын сактоо температурасы, °C, жогору эмес		
1.8	Жаңы азык продуктуларын сактоонун температурасы		
1.9	Жаңы азык продуктуларын сактоонун орточо температурасы, °C, жогору эмес		
1.10	Азык продуктуларынын тоңдуруучу бөлүмдө температуранын минус 18 °C дан минус 9 °C га чейин жогорулашынын номиналдуу убактысы, саат		
1.11	Муз тоңдуруу боюнча номиналдуу суткалык өндүрүмдүүлүк, кг		
1.12	Күмүштү камтуусу		
Эскертүү – Техникалык мүнөздөмөлөрдү аныктоо белгиленген методикалар боюнча атайын жабдылган лабораторияларда жүргүзүлөт.			

2-таблица – Себилдегичтер

№	АТАЛЫШЫ	Саны, даана
2.1	Себет (төмөнкү)	Кепилдик картасында көрсөтүлгөн
2.2	Себет	
2.3	Жашылча –жемиштер үчүн идиш <sup>1</sup>	
2.4	Айнек-текче (төмөнкү) <sup>2</sup>	
2.5	Айнек-текче <sup>2</sup>	
2.6	Арткы таканчык	
2.7	Капкактуу идиш	
2.8	Чектегич (кичи)	
2.9	Жумурткалар үчүн идиш	
2.10	Тосмо-текче <sup>3</sup>	
2.11	Чектегич (чоң)	
2.12	Тосмо <sup>4</sup>	
2.13	Муз үчүн калып	
2.14	Күрөкчө	
2.15	Кирпи	
<sup>1</sup> Майлар менен бышырылган продуктуларды сактоого эсептелген эмес. <sup>2</sup> Бирдей бөлүштүргөндө максималдуу жүктөмү 20 кг. <sup>3</sup> Бирдей бөлүштүргөндө максималдуу жүктөмү 2 кг. <sup>4</sup> Бирдей бөлүштүргөндө максималдуу жүктөмү 5 кг.		

ATLANT	
Моделдин белгилениши жана буюмдун жасалышы	Номиналдуу жалпы көлөм брутто, дм <sup>3</sup> Номиналдуу пайдалуу көлөм, дм <sup>3</sup> : - жаңы азык продуктуларын сактоо үчүн бөлүмдүн: - тоңдуруучу бөлүмдүн: Номиналдуу тоңдургуч жөндөмдүүлүгү: Номиналдуу чыңалуу: Номиналдуу агын:
Буюмдун климаттык классы	Хладагент: R600a / Көбүрткүч: C – Pentane
Ченемдик документ	Хладагенттин массасы: Беларусь Республикасында жасалган "АТЛАНТ" ЖАК, Минск ш., Победителей көч., 61
Буюмдун энергоэффективдүүлүгүнүн классы	
Шайкештигинин белгиси	

6-сүрөт – Тактача

